

## Прожектор светодиодный 10 Вт RGB, "Холодный белый" 12В из нерж. стали с закладной (Плёнка)

Арт. P11-14, P11-14L, P11-14.1, P11-14.1L



Технический паспорт содержит общие сведения, необходимые для правильной и безопасной эксплуатации светодиодного подводного прожектора RGB 10Вт(арт. P11-14, арт. P11-14L) «Холодный белый» 3Вт(арт. P11-14.1, P11-14.1L). В паспорте изделия приведены основные технические характеристики светодиодного подводного RGB/»Холодный» белый прожектора мини сведения о порядке подготовки к работе, требования к монтажу и эксплуатации, а также требования безопасности, транспортировки и хранения.

Эксплуатация и ввод в работу изделия должны проводиться квалифицированным персоналом, ознакомленным с настоящим руководством.

### 1. Наименование и область применения:

1.1. Прожектор светодиодный 10Вт =12В, предназначен для подсветки бассейнов, спа-зон и фонтанов с пресной водой, и рассчитан для работы в сети напряжением DC12V.

1.2. Светодиодный светильник имеет степень защиты IP68 и пригоден для монтажа в воде.

1.3. Прожектор имеет универсальную закладную для монтажа в бетонные, пленочные или пластиковые бассейны.

### 2. Техническое описание.

Прожектор поставляется в собранном виде, в корпусе из нержавеющей стали AISI304/316L. Имеет следующие технические характеристики:

	Характеристика	Арт. P11-14, RGB	Арт. P11-14.1 «Холодный» белый
1.	Напряжение	DC 12V	DC12V
2.	Потребляемая мощность	10Вт	10Вт
3.	Количество светодиодов	99 шт.	99 шт.
4.	Цвет освещения	RGB	Cold white 2700K
5.	Кабель длина/количество жил	3м/4*0.5	3м/2*0.75
6.	Степень защиты	IP68	IP68
7.	Срок службы, часов	50 000	50 000
8.	Управление режимами	С помощью пульта	-
9.	Световой поток, Лм	650	650

### 3. Состав изделия

Прожектор поставляется в собранном виде (рис.1), в состав прожектора входит:

1. Закладная из нержавеющей стали

2. Винт М6х20 - 6 шт.
3. Уплотнительная прокладка - 2шт.
4. Фланце прижимной из н/ст. – 1шт.
5. Лампа светодиодная
6. Лицевая часть из н/ст. – 1 шт.

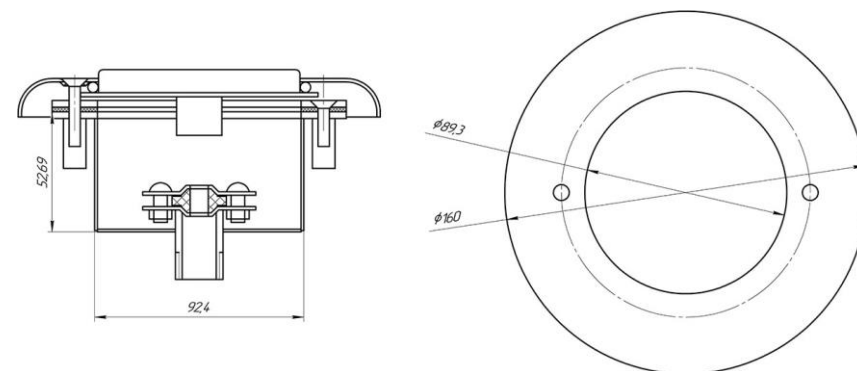


Рис. 1. Состав прожектора

### 4. Техника безопасности

- 4.1. Персонал, выполняющий установку данного светильника, должен иметь соответствующую квалификацию для выполнения этой работы.
- 4.2. Не прикасайтесь к токоведущим частям.
- 4.3. Соблюдайте действующие правила электробезопасности.
- 4.4. При этом должны выполняться требования стандарта IEC 364-7-702: ЭЛЕКТРОПРОВОДКА В ЗАКРЫТЫХ ПОМЕЩЕНИЯХ. ЭЛЕКТРОПРОВОДКА В ПЛАВАТЕЛЬНЫХ БАССЕЙНАХ

4.5. Любые работы, связанные с обслуживанием светильника или заменой его деталей, должны осуществляться только на светильнике, отсоединенном от источника питания.

4.6. Не выполняйте эти работы с мокрыми ногами.

4.7. Изготовитель не несет ответственности за сборку, установку и ввод в эксплуатацию электрооборудования, которые выполняются вне его предприятия.

4.8. Прожектор можно включать только при условии, что он полностью погружен в воду.

## 5. Установка

5.1. Все прожекторы должны подключаться к одному выключателю трансформатору (для арт. P11-14.1, P11-14.1L)/ к одному или нескольким блокам синхронизации (для арт. P11-14, P11-14L).

5.2. Прожекторы подходят к бетонным, пленочным и композитным бассейнам.

5.3. Суммарная мощность подключенных светодиодных светильников в одну цепь не должна превышать номинальной мощности трансформатора! Для стабильной и надежной работы необходимо устанавливать блок питания (трансформатор) с запасом мощности 10-15%.

5.4. Подключить прожектор согласно приведенной электрической схеме рис. 2 для арт. P11-14, P11-14L, рис. 3 для арт. P11-14.1, P11-14.1L.

Прожектор разрешается включать только в случае, если он прикреплен к вертикальным стенкам бассейна и погружен в воду. Для синхронной работы нескольких светильников, рекомендуем использование блока синхронизации (Арт. P11-05). С блоком синхронизации в комплекте поставляется пульт ДУ.

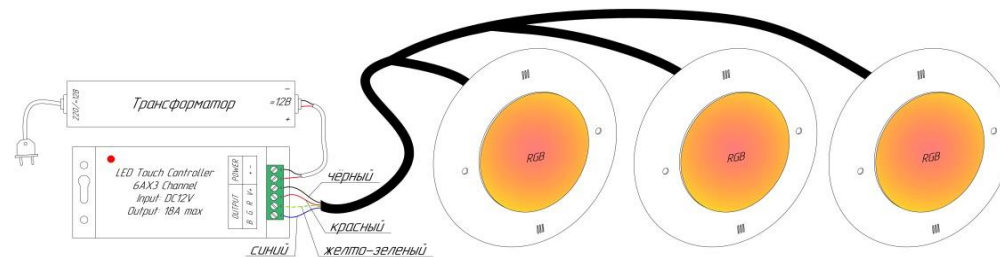


Рис.2 Подключение прожектора мини светодиодного RGB =12В (арт. P11-14, P11-14L)

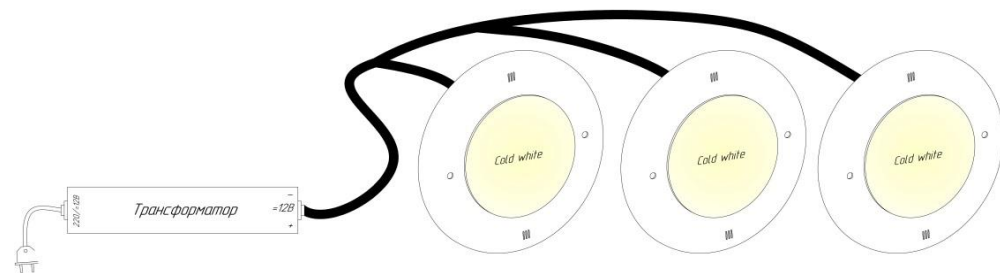


Рис.3 Подключение прожектора мини светодиодного «Холодный» белый, =12В (арт. P11-14.1, P11-14.1L)

## 6. Хранение

6.1. При погрузке и перевозке должны соблюдаться меры предосторожности, исключающие механические повреждения.

## 7. Гарантийные обязательства

7.1. Гарантийный срок эксплуатации 12 месяцев со дня продажи светодиодного светильника через розничную сеть, при соблюдении потребителем условий установки, эксплуатации, транспортировки и хранения.

7.2. В случае обнаружения неисправности или выхода светодиодного светильника из строя, не по вине покупателя, до истечения гарантийного срока следует обратиться в магазин, продавший светильник.

7.3. Гарантия НЕ распространяется на: светодиодные светильники используемые не по назначению; светодиодные светильники, имеющие механические и иные повреждения.

7.4. Возврат светодиодного светильника осуществляется только без механических повреждений и при полной комплектации.

### Гарантия не распространяется:

- при нестабильности параметров электросети;
- на механические повреждения изделия;
- при неправильной установке изделия или неправильном использовании;

[www.runvilpools.ru](http://www.runvilpools.ru)

[runvilpools@yandex.ru](mailto:runvilpools@yandex.ru)

