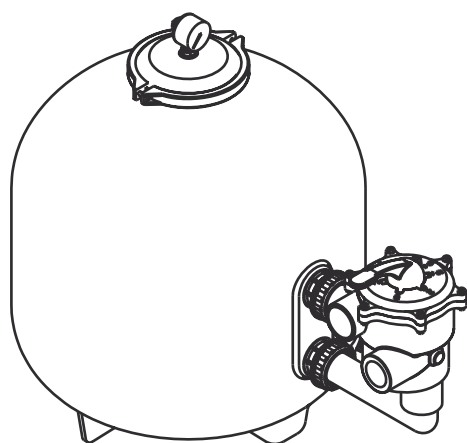


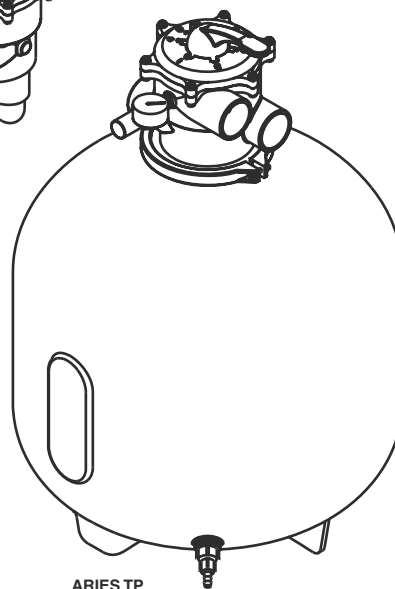


ИНСТРУКЦИЯ ПО МОНТАЖУ И ЭКСПЛУАТАЦИИ

Фильтры ARIES



ARIES LT






ARIES TP

ИНСТРУКЦИЯ ПО ЭКСПЛУАТАЦИИ

1. БЕЗОПАСНОСТЬ

Предупреждения, касающиеся безопасности людей и предотвращения порчи имущества.

Символы    рядом с параграфом указывают на возможную опасность в результате игнорирования соответствующих предостережений.



О П А С Н О Д Л Я Ж И З Н И,
высокое напряжение

Неустановка этого знака чревата поражением током высокого напряжения.



О П А С Н О!

Неустановка этого знака может причинить телесные повреждения людям.



В Н И М А Н И Е!

Неустановка этого знака может вызвать повреждения оборудования или всей установки.

1.1. Основные рекомендации по безопасности, предотвращению травм и порчи имущества



ВНИМАНИЕ! Внимательно изучите инструкции.

В целях обеспечения Вашей собственной безопасности, безопасности других лиц и работы оборудования в оптимальном режиме необходимо, чтобы персонал, монтирующий установку, и потребитель ознакомились с руководством по эксплуатации и инструкциями к оборудованию до ее монтажа и запуска.

Потребитель должен хранить руководство по эксплуатации и этикетки с предупредительными знаками в хорошем состоянии для их долговременного использования.



О П А С Н О Д Л Я Ж И З Н И, высокое напряжение.

Принять все меры предосторожности при обращении с оборудованием, так как оно работает от электросети и содержит воду (превосходный проводник электричества). Прежде, чем начать производить любые манипуляции с помпой, следует отключить ее от электрической сети.



В Н И М А Н И Е! Кабель питания.

Во избежание поражения током уложить кабель питания таким образом, чтобы на него нельзя было наступить, продырять или повредить любым рядом находящимся предметом.



Монтаж производить в соответствии с указаниями по безопасности для бассейнов и с конкретными рекомендациями по установке помпы и разделительного 6-ти ходового клапана (поставляемыми вместе с оборудованием).



При монтаже оборудования следует соблюдать действующие нормы безопасности. Максимальное давление, на которое рассчитано оборудование, равняется 2 барам. Его запрещается подключать напрямую к водопроводной системе.

ИНСТРУКЦИЯ ПО ЭКСПЛУАТАЦИИ



ЗАПРЕЩАЕТСЯ самостоятельное техобслуживание и ремонт

К техническому обслуживанию и ремонту оборудования допускается только персонал уполномоченного сервисного обслуживания.

Потребитель может осуществлять только те операции, которые указаны в настоящем руководстве.

Производитель не несет ответственности за несанкционированные операции с оборудованием со стороны потребителя.



Не позволяйте детям или взрослым садиться на оборудование, не разрешайте им занятий, которые могут повредить аппаратуру.



ВНИМАНИЕ! Уход за оборудованием

Протирайте оборудование влажной тряпкой, смоченной в растворе нейтрального мыла.

Не употребляйте продуктов, содержащих растворители или кислоту, для очистки аппаратуры.



ВНИМАНИЕ! Высокая температура.

Установите оборудование вдали от источников тепла и так, чтобы на него не падали прямые солнечные лучи.

Оборудование спроектировано в расчете на работу в техническом помещении.



ВНИМАНИЕ!

Оборудование предназначено исключительно для фильтрации воды в домашних бассейнах и небольших водоемах.



Оборудование спроектировано в расчете на работу с чистой водой и при температуре ниже +35°.



ВНИМАНИЕ! Вентиляция

Установите оборудование таким образом и в таком положении, чтобы не препятствовать свободной циркуляции воздуха со стороны вентилятора помпы.

Оборудование не следует устанавливать внутри мебели или шкафов, препятствующих свободному доступу воздушных потоков.



Не включайте помпу, соединенную с донным пылесосом, если он не погружен в воду. Не допускайте работы помпы всухую, без воды, уровень воды в бассейне не должен быть ниже скиммера.

Не следует использовать фильтровальную установку для заполнения и регулировки уровня воды в бассейне.

ИНСТРУКЦИЯ ПО ЭКСПЛУАТАЦИИ

! ВНИМАНИЕ! Периоды простоя.

В периоды, когда установка не используется, ее следует отключить от электрической сети. Крайне важно убедиться, что вентиль забора воды для фильтровальной установки перекрыт, и вылить воду из фильтра и помпы.

2. ОБЩИЕ ПОЛОЖЕНИЯ

Фильтры и фильтровальные установки предназначены для очистки воды в бассейнах. Фильтровальная установка является необходимой для поддержания качества воды в бассейне в течение длительного периода времени. Помимо этого, она помогает экономить воду, так как позволяет использовать ее многократно без замены. Фильтровальная установка предназначена для механического отделения твердых частиц, которые находятся в воде бассейна во взвешенном состоянии. Фильтровальный элемент состоит из гранул кремниевого песка, задерживающих взвеси в воде.

Во время фильтрации грязь постепенно оседает на гранулах песка, уменьшая напор воды и, соответственно, количество воды в бассейне.

Для регенерации воды рекомендуется всю воду бассейна пропускать через фильтровальную установку 4 раза в день.

Фильтровальная установка, выполняющая функцию водоочистки, состоит из фильтра, помпы и разделительного клапана.

Разделительный клапан может быть 4-х и 6-ти ходовым, в зависимости от операций, которые выполняет каждая конкретная установка.

Фильтровальная установка изготовлена в соответствии с нормативом ANSI/NSF 50.

2.1. Основные операции

! ПРЕЖДЕ, ЧЕМ ПРОИЗВОДИТЬ КАКУЮ-ЛИБО ОПЕРАЦИЮ ПО СМЕНЕ ПОЗИЦИЙ РАЗДЕЛИТЕЛЬНОГО КЛАПАНА, УБЕДИТЕСЬ, ЧТО ПОМПА ОСТАНОВИЛАСЬ И В ДАННЫЙ МОМЕНТ НЕ РАБОТАЕТ.

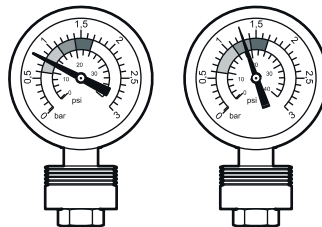
2.1.1. Фильтрация

Операция заключается в заборе воды бассейна через скиммер и водослив, прогонки ее через фильтр с помощью помпы и возвращении отфильтрованной воды в бассейн. (Рис.1)

Время фильтрации зависит от объема бассейна, скорости фильтрации и производительности фильтровальной установки (напора). См. пункт (3-4) о запуске установки.

2.1.2. Контроль над давлением

Манометр позволяет измерять давление в фильтре. Для оптимального функционирования установки следует периодически проверять давление.



ИНСТРУКЦИЯ ПО ЭКСПЛУАТАЦИИ

Если давление увеличено на $0,5 \text{ кг/см}^2$ по сравнению с начальной величиной, значит, фильтр сильно загрязнен и, соответственно, пропускная способность фильтра падает. В этих случаях следует произвести промывку фильтра. Поэтому необходимо заметить и записать начальное значение давления при первом запуске установки.

Использование некоторых дополнительных приспособлений, например, донного пылесоса, может привести к снижению эффективности фильтрации и, как следствие, к постепенному загрязнению фильтра.

2.1.3. Промывка

Если фильтр забился, его следует промыть. Эта операция проводится в два этапа:

- а) Обратная промывка: Вода прогоняется через фильтр в обратном направлении в сторону слива в течение приблизительно 3 минут. (Рис.2)
- б) Ополаскивание: Прогонка воды через фильтр в сторону слива до тех пор, пока вода не станет чистой (Следить через смотровое окошко). Если смотрового окошка нет, проделайте операцию в течение $\frac{1}{2}$ - 1 минуты. (Рис3)

2.1.4. Рециркуляция – Отвод (Только для установок с 6-ти ходовым клапаном)

Если разделительный клапан находится в этой позиции, вода из помпы подается прямо в бассейн, не проходя через фильтр.

Убедитесь, что помпа не работает, поставьте клапан в позицию «РЕЦИРКУЛЯЦИЯ» и включите помпу.

Эта операция проводится во время химической обработки воды (Рис.4).

2.1.5. Слив (Только для установок с 6-ти ходовым клапаном)

Если в бассейне нет донного слива, бассейн можно опорожнить с помощью помпы установки. Ее также можно использовать для очистки дна бассейна от крупных отложений с помощью донного пылесоса; при этом грязь не проходит через фильтр. (Рис.5)

2.4.5. Закрыто (Только для установок с 6-ти ходовым клапаном)

В этой позиции все операции остановлены. Используется для технического обслуживания резервуара с фильтром. (Рис.6)

3. МОНТАЖ И ПУСК УСТАНОВКИ

3.1. Стандартная схема монтажа (Рис.7)

3.2. Инструкции по монтажу установки



Установка и монтаж оборудования должны производиться только представителями уполномоченной технической службы.



Монтаж оборудования должен быть произведен в соответствии с нормами безопасности и, в частности, с нормативом EN 60364-7-702 и частными приложениями к нему.

-Для обеспечения безопасности людей согласно предписаниям действующих нормативов фильтровальная установка должна быть установлена на расстоянии как минимум в 3,5 м от бассейна.

ИНСТРУКЦИЯ ПО ЭКСПЛУАТАЦИИ

Если расстояние между установкой и бассейном менее 3,5 м, то во время работы установки пользоваться бассейном запрещено.



Электрическая линия для подключения установки должна быть защищена щитком с автоматическими пробками, прерывающими подачу питания, и дифференциальным выключателем для остаточного тока не более 30мА.

-Следует обратить особое внимание на то, чтобы вода не попала в мотор помпы или в другое электрическое оборудование установки, находящееся под напряжением.



-Убедитесь, что частота и напряжение в сети соответствуют данным таблички с техническими характеристиками помпы.

-Для обеспечения оптимального режима функционирования установки и ее бесперебойной работы в помещении должен быть вентиляционный вход.

-Если оборудование установлено ниже уровня воды, следует установить шлюзовой затвор на всасывании и нагнетании помпы.

- Поверхность, на которую устанавливается фильтр, должна быть горизонтальной и абсолютно ровной.

-Место, куда устанавливается фильтр, должно быть окончательным и по возможности располагаться ниже уровня воды в бассейне.

-Максимально допустимое давление – 2 бара (29 пси); во избежание перегрузок давления при использовании установки, оборудование не следует устанавливать ниже, чем на 4 метра в глубину от поверхности бассейна, ни подключать к водопроводной сети.

-Техническое помещение или будка, где размещается фильтр, должны быть оборудованы сливом во избежание возможного затопления, которое могло бы привести к нарушениям норм безопасности в обращении с электрооборудованием и травмам у людей.

-Следует установить фильтр так, чтобы вокруг него было свободное пространство, достаточное для проведения инспекций, контроля и необходимого технического обслуживания.

- Для состыковки трубопровода с разделительным клапаном, помпой итд. следует использовать вспомогательное оборудование, изготовленное из полихлорвинила.

-Герметичность соединений достигается с помощью прокладок и не рекомендуется ни затягивать слишком сильно резьбу, ни пользоваться тефлоновой изоляцией.

-Ни в коем случае нельзя устанавливать вспомогательное оборудование или трубы из железа, так они могут повредить серьезным образом компоненты установки, сделанные из пластика.

-Не направляйте фильтр песком до первого запуска помпы.

3.3. Заправка песком

Гранулы песка для фильтра и количество песка должны соответствовать размеру и количеству, указанным на табличке с техническими характеристиками фильтра. Заправка фильтра песком производится в зависимости от модели фильтра:

ИНСТРУКЦИЯ ПО ЭКСПЛУАТАЦИИ

Модель TP (Рис.8)

1. Убедитесь, что помпа не работает.
2. Установите разделительный клапан в позицию «ЗАКРЫТО».
3. Демонтируйте разделительный клапан и смонтируйте защитную воронку, как показано на рисунке.
-Налейте воду во внутренний резервуар, заполнив емкость на $\frac{1}{3}$, а затем насыпьте то количество песка, которое указано на этикетке/табличке с техническими характеристиками. Делайте это осторожно, стараясь не повредить коллекторы.
4. Установите на место клапан, подсоединив его к помпе и резервуару с фильтром. Зона установки герметической прокладки между клапаном и резервуаром должна быть чистой, без следов песка.

Модель LP (Рис. 9)

1. Убедитесь, что помпа не работает.
2. Установите распределительный клапан в позицию «ЗАКРЫТО»
3. Демонтируйте верхнюю крышку фильтра, стараясь не повредить прокладку и манометр.
4. Удалите чужеродные тела и грязь из резервуара фильтра.
5. Проверьте, чтобы коллекторы были в хорошем состоянии.
6. Заполните водой внутренний резервуар на $\frac{1}{3}$, а затем насыпьте то количество песка, которое указано на этикетке/табличке с техническими характеристиками.



-Будьте осторожны во время осуществления этой операции, старайтесь не повредить коллекторы.

Следите, чтобы песок не попал внутрь центральной трубы.

7. Поставьте на место крышку, нажимая попеременно и равномерно на стяжное кольцо, пока зазор не будет равен 5-10 мм.

3.4. Пуск

1. *Очистка:* Перед пуском фильтровальной установки тщательно очистите бассейн. Удалите грязь и посторонние предметы из сифона скиммера и префильтра помпы.
2. *Заправка линии всасывания:* Откройте крышку префильтра помпы и заполните его водой до уровня всасывания (Рис 10). Закройте крышку и убедитесь в том, что она установлена правильно.
3. *Запуск в режиме фильтрации:* Установите разделительный клапан в позицию «Фильтрация» и запустите установку.
4. *Устранение воздушных пробок:* Стравите воздух из помпы, клапана и резервуара (Модель LT). Слегка приоткройте отверстия воздухоудаления и удалите воздушные пробки. Отведите в сторону манометр, чтобы стравить воздух. (Рис. 11) Закройте крышку фильтра, помпу и отверстия воздухоудаления, чтобы обеспечить герметичность установки.
5. Отрегулируйте время работы установки в зависимости от объема бассейна и напора в помпе. (См. таблицу «Производительность установки»)

ИНСТРУКЦИЯ ПО ЭКСПЛУАТАЦИИ

ПРИМЕР:

Для фильтрации воды в бассейне объемом 10 м³ при помощи помпы BASIC установки ARIES 300 нужно проделать следующие выкладки:

ОБЪЕМ БАСЕЙНА x КОЛИЧЕСТВО ФИЛЬТРАЦИЙ В ДЕНЬ = ОБЪЕМ РЕЦИРКУЛИРОВАННОЙ ВОДЫ

$$10\text{м}^3 \times 4 = 40\text{м}^3$$

ОБЪЕМ РЕЦИРКУЛИРОВАННОЙ ВОДЫ : ПРОИЗВОДИТЕЛЬНОСТЬ ПОМПЫ = ЧАСЫ РАБОТЫ УСТАНОВКИ

$$40\text{м}^3 : 3,5\text{м}^3/\text{час} = 11,4 \text{ час.}$$

Фильтровальная установка может работать положенные ей часы подряд, а можно разбить время работы на циклы.

После первого запуска рекомендуется дать фильтру поработать в течение 24 часов подряд, а затем очистить префильтр помпы и скиммеры от загрязнений.

4. КОНСЕРВАЦИЯ НА ЗИМНИЙ ПЕРИОД

Фильтровальную установку следует предохранить от возможных заморозков (Рис. 12)

Если оборудование не будет использоваться в зимний период, следует произвести следующие операции:

- Промыть фильтр, следуя указаниям в инструкции.
- Отключить установку от электросети.
- Удалить полностью воду из фильтра, помпы и обвязок.
- Установить клапан в положение «ЗИМА».

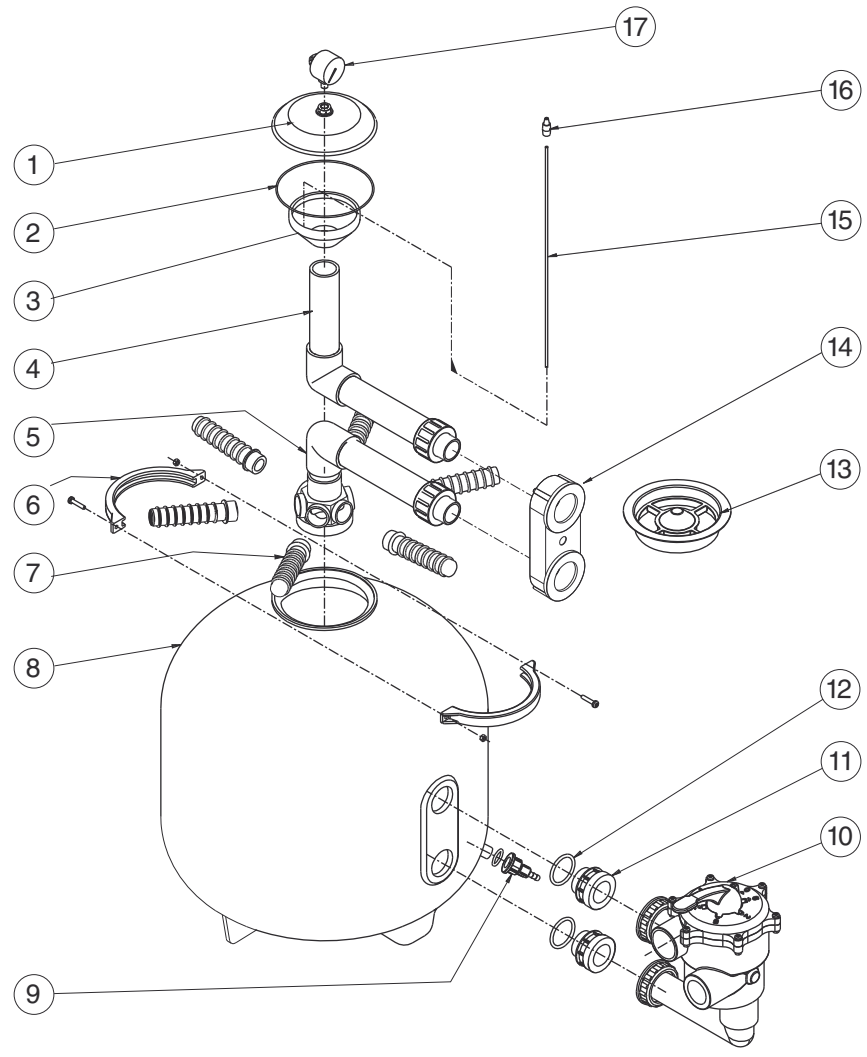
По окончании зимнего периода следует произвести операции, предписанные инструкцией для первого запуска установки.

5. ВОЗМОЖНЫЕ НЕПОЛАДКИ, ИХ ПРИЧИНЫ И ПУТИ УСТРАНЕНИЯ

Проблема	Причина	Что делать
Появление водорослей в песке фильтра	- Слишком короткие циклы фильтрации	- Проверить параметры дезинфекции воды - Проконсультироваться с поставщиком бассейна - Промыть песок обратной промывкой, пока вода не станет прозрачной, что обычно происходит через 2 минуты
Низкий напор воды	- Закупорка фильтра помпы - Закупорка скиммера - Клапаны полузакрыты - Низкая производительность помпы - Песок пропитан минеральными отложениями, которые не устраняются промывкой Закупорка фильтра	- Прочистить - Прочистить - Проверить, открыты ли полностью - Проверить правильное направление поворота - Слишком длинный трубопровод всасывания или слишком большая высота всасывания - Недостаточен необходимый для промыва песка напор - Проверить правильность габаритов помпы - Увеличить частоту промывок - Заменить песок, иногда достаточно заменить первые 30 мм верхнего фильтровального слоя - Прочистить песок специальными химическими продуктами, проконсультироваться с поставщиком бассейна - Промыть фильтр
После промывки давление в фильтре повышенное	- Испорчен манометр - Песок в фильтре сбился в комочки - Короткий трубопровод всасывания или напора, или клапан закрыт наполовину - Уровень воды ниже скиммера	- Заменить - Обновить песок в фильтре - Диаметр труб обвязки должен быть 50 мм - Клапаны должны быть полностью открыты - Поддерживать уровень воды в бассейне.
Вода в бассейне мутная	- Неправильно проведена химическая дезинфекция воды - Бассейн сильно загрязнен - Повреждены компоненты клапана	- Уровень pH должен быть от 7,2 до 7,6 - Очистить бассейн - Проверить уровень песка - Заменить поврежденные детали
Помпа не всасывает воду или всасывает слишком долго	- Помпа не заправлена - Трубопровод всасывания не герметичен и помпа засасывает воздух - Трубопровод всасывания слишком длинный и проложен над уровнем бассейна - Недостаточный уровень воды в бассейне	- Заполнить водой линию всасывания до уровня обвязки всасывания - Устранить протечки - Следует установить стопорный беспружинный клапан, чтобы не допустить опорожнения труб всасывания - Заполнить бассейн до половины уровня скиммера
Помпа не запускается	- Помпа застопорена из-за засорения турбины	- Ось мотора помпы должна слегка проворачиваться - В противном случае следует отнести помпу на ремонт в специализированную мастерскую
Показания манометра сильно колеблются	- В помпу попадает воздух - Линия всасывания полузакрыта	- Проверить установку до входа всасывания помпы и устранить протечки - Убедиться, что клапаны всасывания полностью открыты
Насос теряет воду	- Разгерметизация механического запора между мотором и гидравлической частью	- При запуске могут появиться несколько капель воды, но после нескольких часов работы протечка самоустраняется - Если протечка не устранилась, следует обратиться в специализированную мастерскую
Шум	- В оборудование попадает воздух - Шум в подшипниках - Попадание чужеродных тел в помпу	- Устранить протечки - Следует отнести помпу на ремонт в специализированную мастерскую - Устранить чужеродные тела, как это описано в руководстве по эксплуатации помпы

ИНСТРУКЦІЯ ПО ЕКСПЛУАТАЦІИ

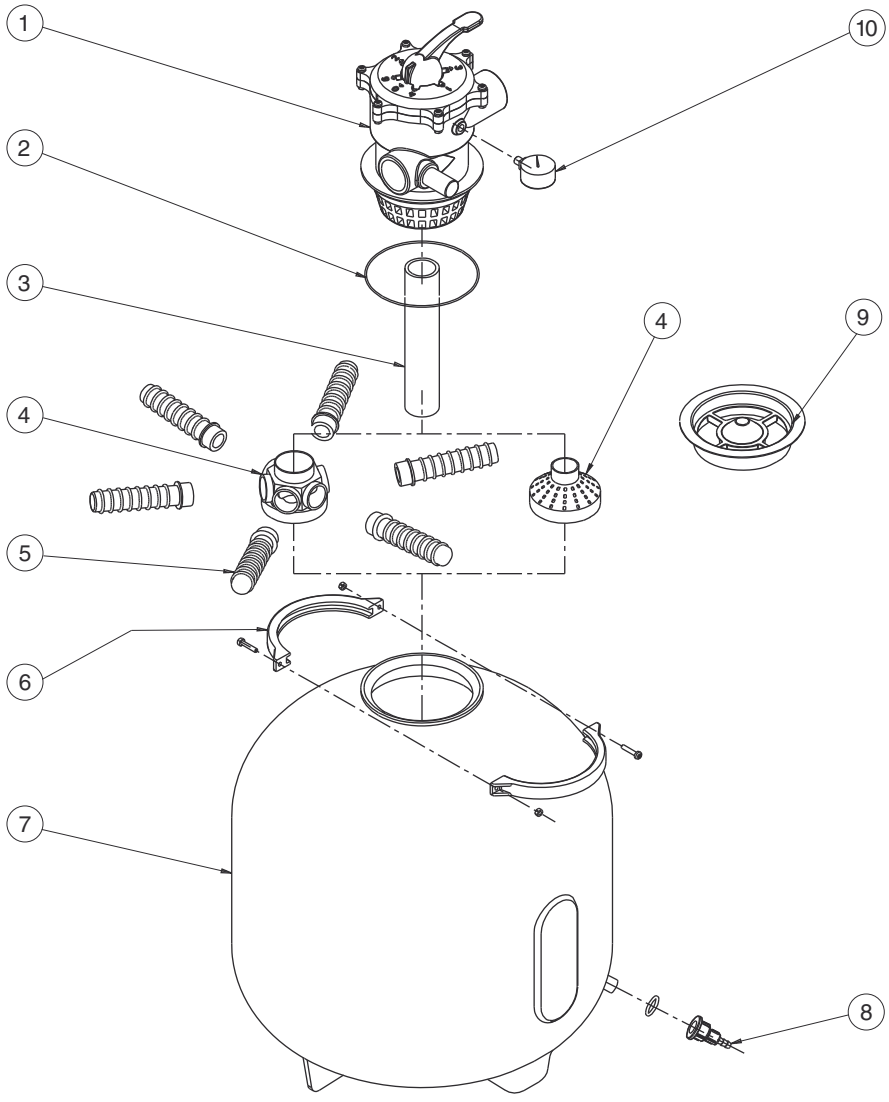
ARIES LT



№	Описание	Кол-во
1	Крышка	1
2	Уплотнительное кольцо	1
3	Диффузор	1
4	Коллектор	1
5	Коллектор	1
6	Хомут	1
7	Элемент сепаратора	6
8	Корпус фильтра	1
9	Кран сливной	1
10	Кран 6-ти позиционный	1
11	Штуцер соединительный	2
12	Уплотнительное кольцо	2
13	Направляющая воронка	1
14	Скоба	1
15	Трубка воздухоотводчика	1
16	Воздухоотводчик	1
17	Манометр	1

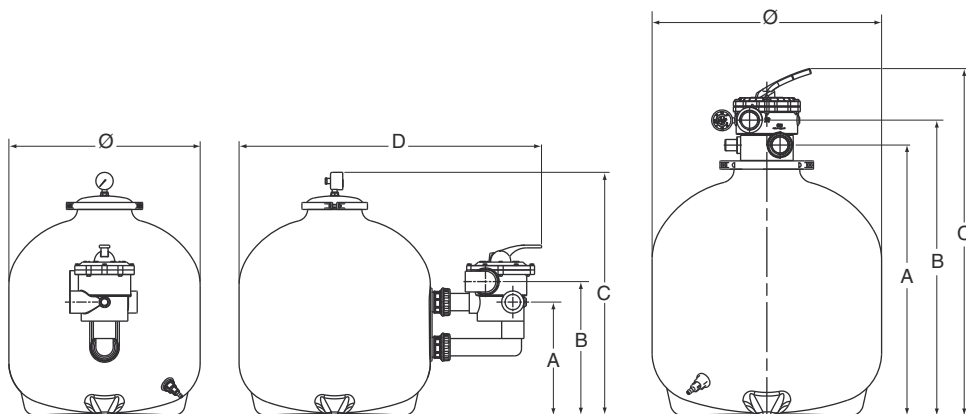
ІНСТРУКЦІЯ ПО ЕКСПЛУАТАЦІЇ

ARIES TP



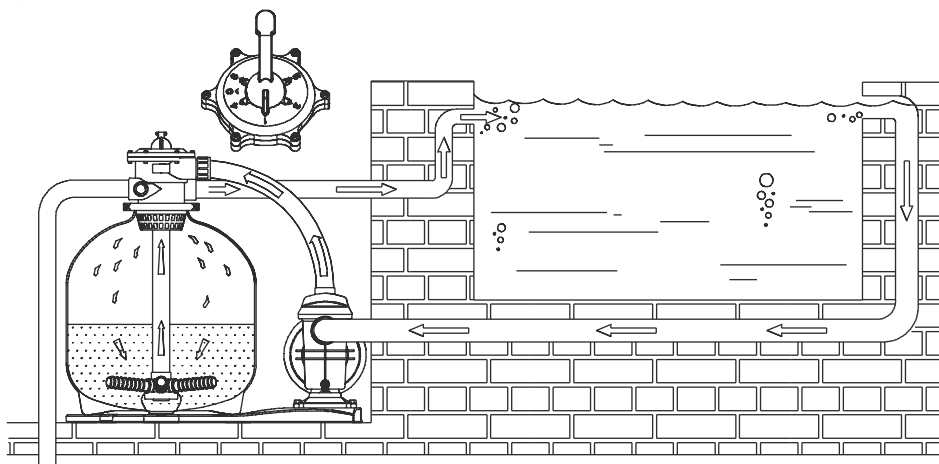
ИНСТРУКЦИЯ ПО ЭКСПЛУАТАЦИИ

№	Описание	Кол-во
1	Кран 6-ти позиционный	1
2	Уплотнительное кольцо	1
3	Труба	1
4	Коллектор / сепаратор	1
5	Элемент сепаратора	6
6	Хомут	1
7	Корпус фильтра	1
8	Кран сливной	1
9	Направляющая воронка	1
10	Манометр	1



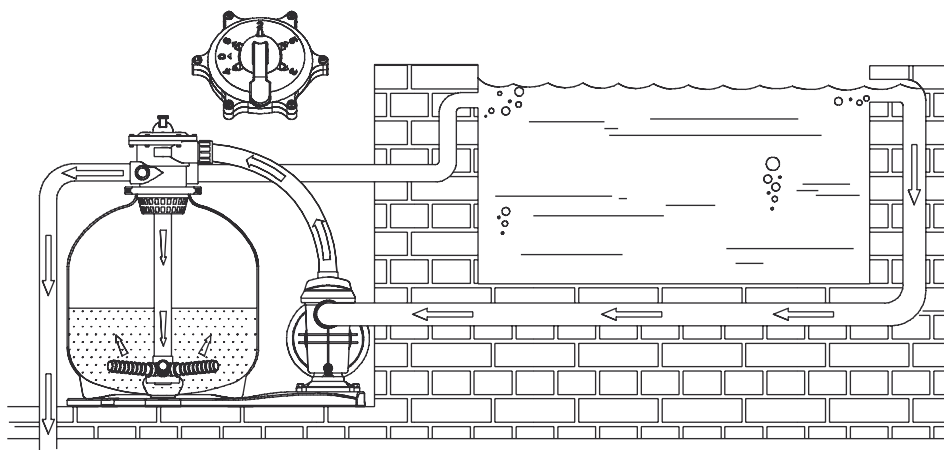
ARIES	РАЗМЕРЫ ПРИ РАСПОЛОЖЕНИИ КРАНА						
	СВЕРХУ					СБОКУ	
	Ø 300	Ø 350	Ø 450	Ø 550	Ø 650	Ø 550	Ø 650
A (mm)	551	552	647	649	800	324	364
B (mm)	611	612	707	709	860	384	423
C (mm)	711	735	830	832	983	697	848,5
D (mm)	–	–	–	–	–	850	950

рис.1



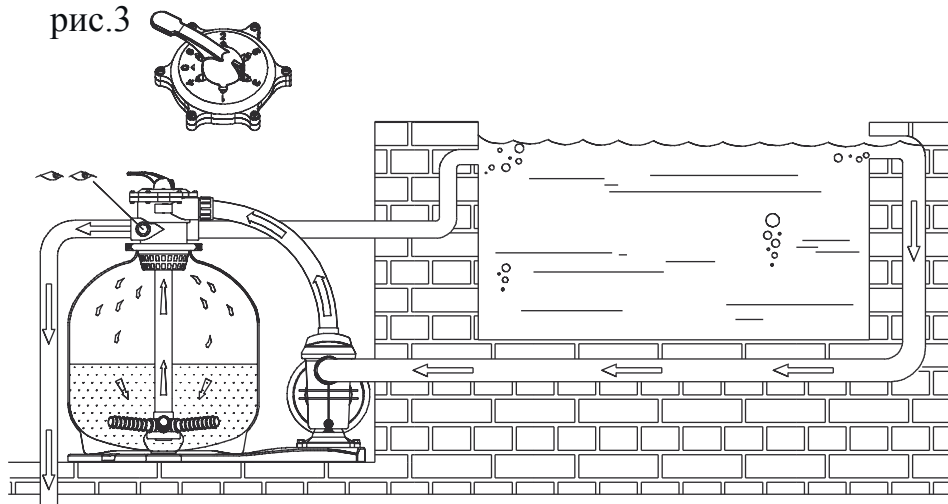
1 ФИЛЬТРАЦИЯ

рис.2



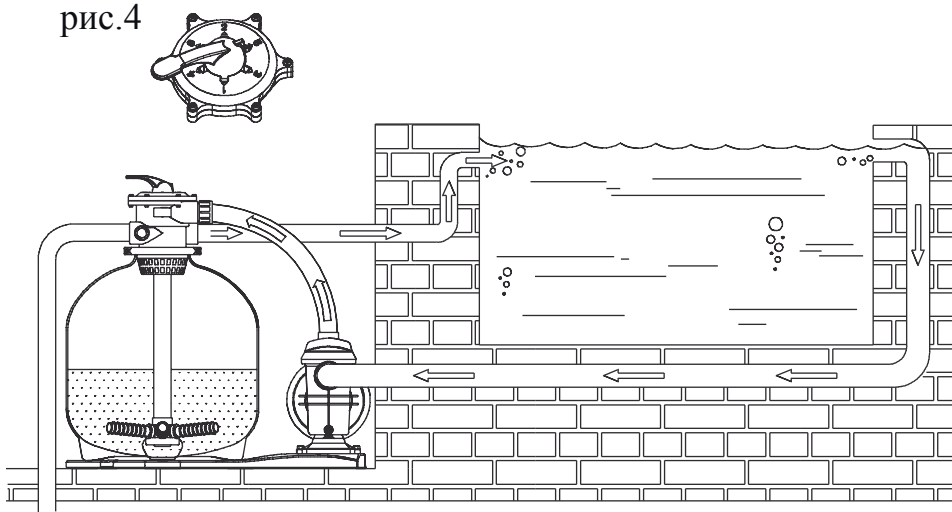
2 ОБРАТНАЯ ПРОМЫВКА

рис.3



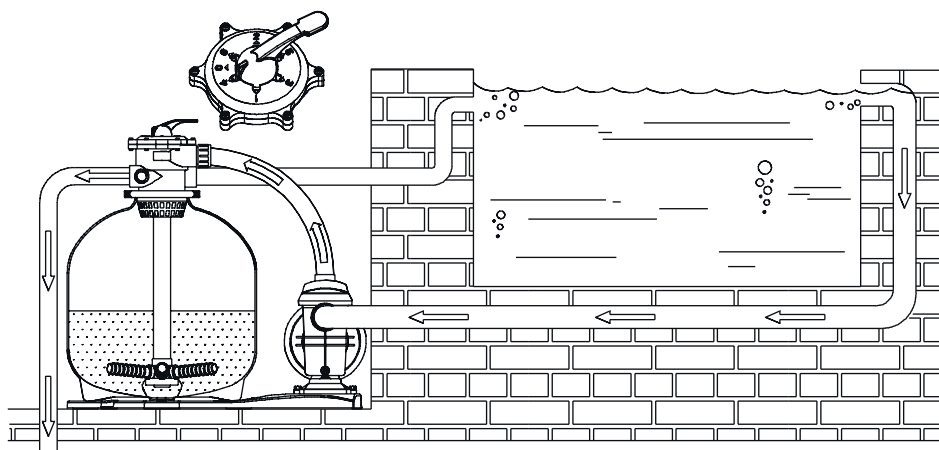
3 ПРОМЫВКА

рис.4



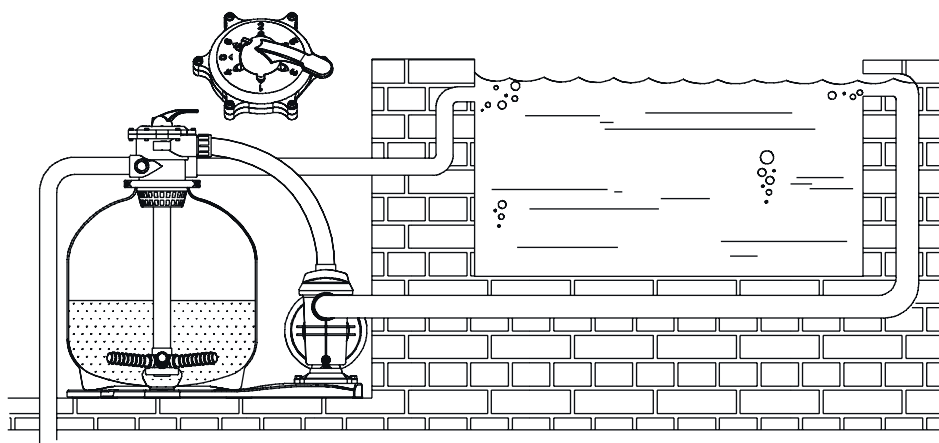
5 ЦИРКУЛЯЦИЯ

рис.5



4 СЛИВ

рис.6



6 ЗАКРЫТО

рис.7

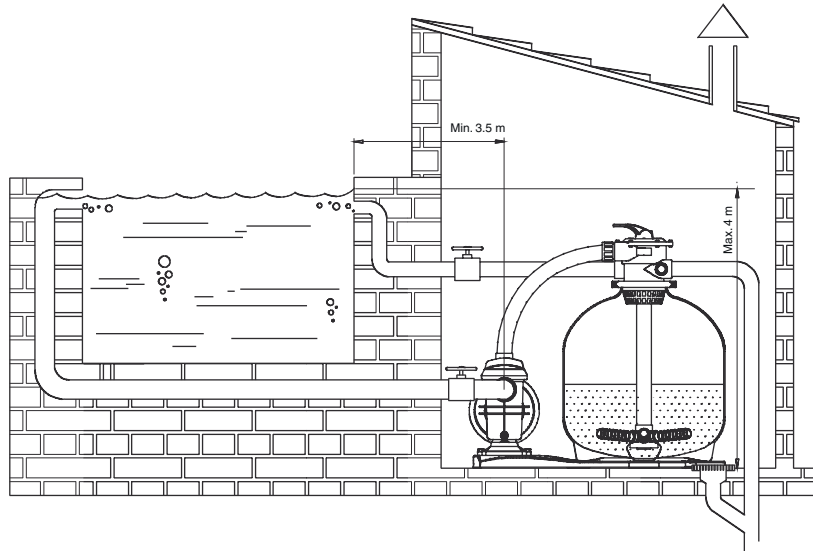


рис.8

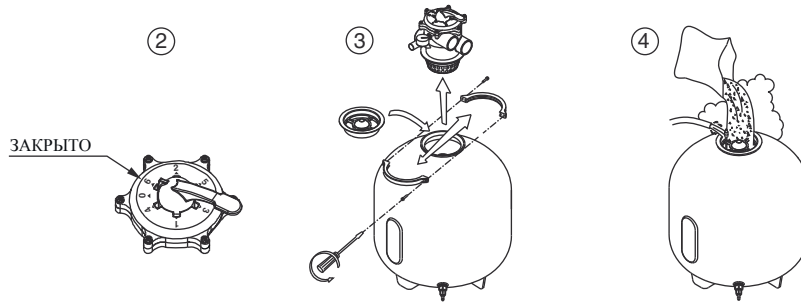


рис.9

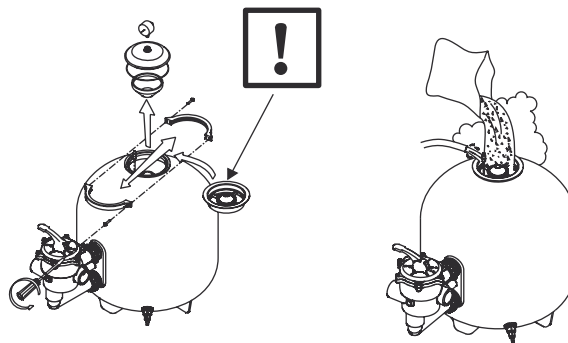


рис.10

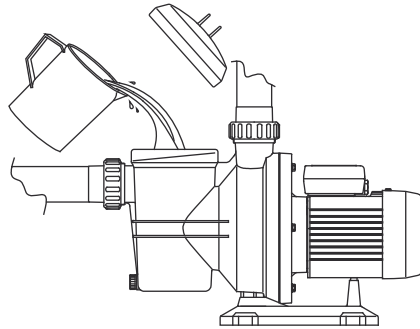


рис.11

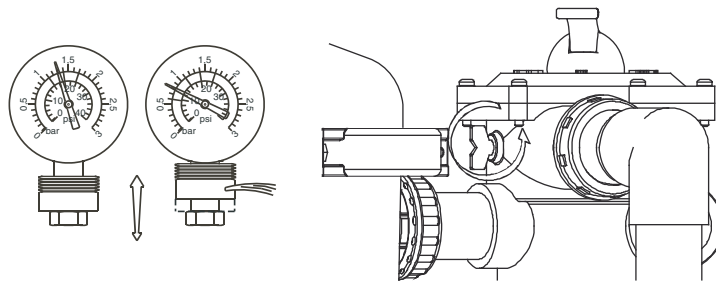
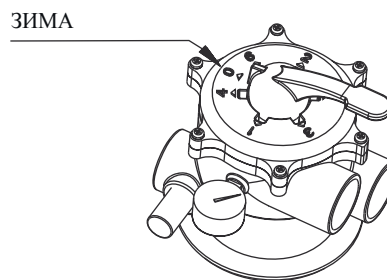


рис.12



6. СВЕДЕНИЯ О СЕРТИФИКАЦИИ

Фильтровальные установки серии Agies соответствуют требованиям следующих нормативных документов:

Европейские стандарты:

Directive 89/392/CEE
Directive 89/336/CEE
Directive 73/23/EEC
Directive 2000/14/EC
European Regulation EN 60.335-2-41
European Regulation EN-ISO 3744

Российские стандарты:

ГОСТ Р 52743-2007 (разд. 5);
ГОСТ Р 52744-2007 (разд. 5);
ГОСТ Р 22247-96 (разд. 5).

Сертификат соответствия № С-ES.AB28.B.06125, выдан 14.02.2013 г. (орган по сертификации ООО

«Серконс»: 115114, г. Москва, ул. Дербеневская, д. 20, стр. 16). Срок действия сертификата – по

13.02.2018 г.

7. ГАРАНТИЙНЫЕ ОБЯЗАТЕЛЬСТВА

На фильтры распространяется гарантия сроком 3 года, с даты покупки конечным пользователем. Документом, подтверждающим дату продажи, является гарантийный талон установленного образца. Гарантийный талон должен быть правильно заполнен, его отсутствие или неправильное заполнение может послужить причиной отказа в гарантийном обслуживании оборудования. Гарантийные обязательства включают в себя все производственные дефекты или дефекты комплектующих, подтвержденные производителем. Определение причин возникновения неисправностей насоса производится авторизованными сервисными центрами ESPA, в случае подтверждения производственного дефекта или дефекта комплектующих производится ремонт или замена насоса производителем.

Гарантийные обязательства производителя не распространяются на дефекты, возникшие в результате неправильного обращения, неправильного электрического подключения, в случае нарушения правил установки, монтажа, эксплуатации, приведенных в данном руководстве, а также на комплектующие, подверженные естественному износу в процессе эксплуатации, а именно: уплотнения, подшипники, конденсаторы, щетки. Условия гарантийного обслуживания не применяются в случае обнаружения следов самостоятельной разборки или ремонта насоса.

Изготовитель

ESPA 2025, S.L.
Ctra. de Mieres, s/n
Apdo. Correos 47
17820 Banyoles Spain
e-mail: info@espa.com
www.espa.com

**Представительство
в России**

ООО «ЭСПА РУС ЭДР»
г. Москва,
ул. Кантемировская, 58
+7 495 730 43 06
+7 495 730 43 07
e-mail: info@espa.ru
www.espa.ru

