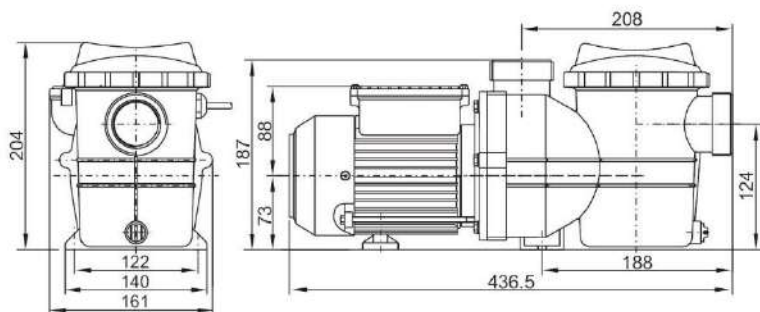
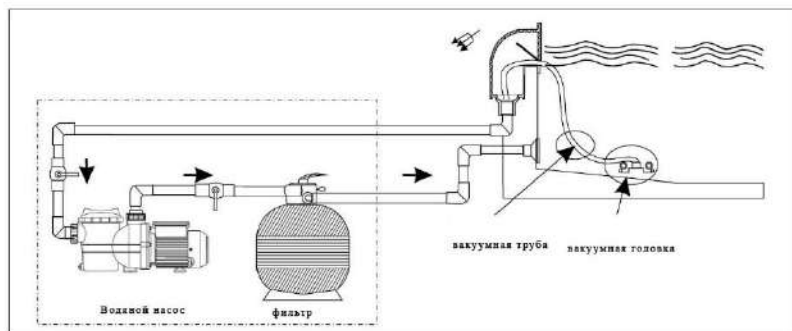


Схема установки



Модель	Мощность(P)		Q _{шах} (л/мин)	H _{max} (м)	Размеры патрубка (мм)
	kW	HP			
SMP015	0.18	0.25	125	6	48,5 или 50
SMP020	0.25	0.35	200	9	48,5 или 50

В/Нзспр: см. насос табличке. Температура жидкости:
от 4° C~50°С Температура хранения:-10°С ~+50°С.
Относительная влажность: 95% Макс

edition: 2015-05 (a)



НАСОСЫ ДЛЯ ПЛАВАТЕЛЬНЫХ БАСЕЙНОВ РУКОВОДСТВО ПО ЭКСПЛУАТАЦИИ НАСОСЫ SMP СЕРИИ

ОСНОВНЫЕ ПРАВИЛА ТЕХНИКИ БЕЗОПАСНОСТИ

При установке и использовании данного электротехнического оборудования необходимо соблюдать следующие меры предосторожности:

- 1. ПРОЧИТИТЕ И СЛЕДУЙТЕ ДАННЫМ ИНСТРУКЦИЯМ**
- 2. ВНИМАНИЕ** Для снижения риска получения травмы. Не позволяйте детям пользоваться устройством, без наблюдения со стороны взрослых.
- 3. ВНИМАНИЕ** Опасность поражения электрическим током. Следует подключать устройство только к розетке с заземляющим контактом, защищённой выключателем короткого замыкания на землю (ВКЗЗ). Если Вы не можете проверить защищена ли Ваша розетка, обратитесь к квалифицированному электрику.
- 4. ПРЕДУПРЕЖДЕНИЕ** Не закапывайте шнур. Расположите шнур таким образом, чтобы обезопасить его от повреждения газонокосилкой, машинкой для подрезания кустарников или другой техникой.
- 5. ПРЕДУПРЕЖДЕНИЕ** Во избежание повреждения движущимися частями, не подключайте насос до того, как будет подсоединен трубопровод.
- 6. ВНИМАНИЕ** Немедленно замените поврежденный шнур, чтобы снизить риск поражения электрическим током.
- 7. ВНИМАНИЕ** Не используйте удлинитель для электрического питания, чтобы снизить риск поражения электрическим током; обеспечить правильное расположение источника электропитания.
- 8. Осторожно** Насос-эжектор для плавательных бассейнов, система очистки.
- 9.** Не устанавливайте насос с наружной стороны или под гидромассажной ванной, если это не указано.
- 10.** Данное устройство не предназначено для использования маленькими детьми или физически слабыми людьми, без должного наблюдения со стороны ответственного лица, чтобы гарантировать безопасное использование устройства.
- 11.** Внимательно следите за тем, чтобы маленькие дети не играли с устройством.
- 12.** Для защиты от риска поражения электрическим током, не погружайте насос, электрошнур в воду или другие жидкости.
- 13.** Приспособления для отсоединения должны быть встроены в стационарную проводку в соответствии с правилами электромонтажа.
- 14.** Электрическая установка должна соответствовать государственным правилам электропроводки.
- 15.** Любая установка и техническое обслуживание должны выполняться квалифицированными работниками.
- 16. СОХРАНЯЙТЕ ДАННЫЕ ИНСТРУКЦИИ.**

1. ОБЩИЕ ПОЛОЖЕНИЯ

Данная инструкция предназначена для правильной установки и оптимальной производительности насосов для ванн, поэтому её следует внимательно прочитать.

Данные одноступенчатые центробежные насосы предназначены для работы с небольшим гидромассажным оборудованием. Они оснащены системой очистки для предотвращения слива остаточной жидкости после каждой остановки.

В/Гц: См. заводскую табличку насоса.

Данные устройства предназначены для работы с чистой водой. Максимальна температура воды 50°С.

Изготовлено из высококачественных материалов, которые подвергаются строгому гидравлическому и электрическому регулированию и тщательно проверяются.

С помощью следующих инструкций и монтажной схемы, Вы сможете правильно установить устройство; в противном случае может произойти перегрузка мотора. Мы не несем ответственность за поломку, которая может произойти, если пользователь не следовал инструкциям.

! 2. Установка

Насосы должны быть установлены горизонтально, закрепив их винтами через отверстия в опорах для предотвращения нежелательного шума и вибрации.

Всасывающая труба должна быть максимально короткой. Паспортная табличка должны быть видна после установки.

3. Сборка труб

Всасывающие и нагнетательные трубы должны иметь диаметр, равный или больший, чем у выпускного отвода насоса. Избегайте засорения, как, в дополнение к воздействию эффективности, они препятствуют спуску. Всасывающий и напорный патрубки не должны лежать на насосе в любом случае. Закройте все разъемы и соединители. Избегайте попадания воды на двигатель.

4. ЭЛЕКТРИЧЕСКОЕ СОЕДИНЕНИЕ

При электрической установке следует сделать многоступенчатую систему разделения с контактными отверстиями размером минимум 3 мм. Для длительной защиты от возможного поражения электрическим током, устройство должно крепиться к основанию в соответствии с инструкцией по установке.

- 1) Защита системы должна основываться на устройстве защитного отключения (УЗО) с номинальным током отключения не более 30 мА. Кабель питания должен соответствовать стандартам электромагнитной совместимости.
- 2) Однофазные двигатели имеют встроенную защиту от перегрева.
- Электрические подключения должны выполняться квалифицированными специалистами в соответствии со стандартом «EN60335-2-41». Убедитесь, что кабель был заземлен надлежащим образом. Убедитесь, что эквипотенциальная соединения между ванной и насосом сделаны верно. Провода, выступающие в качестве проводников уравнивания потенциалов должны иметь площадь поперечного сечения от 2.5 мм² до 6 мм² и должны быть оборудованы подходящей розеткой.

5. ПРОВЕРКА ПЕРЕД ПЕРВЫМ ЗАПУСКОМ

Убедитесь, что вал насоса вращается свободно.

Проверьте, что напряжение и частота соответствуют заводским характеристикам устройства.

Гидромассажное устройство должно быть оснащено системой для предотвращения запуска насоса при отсутствии минимального уровня воды.

Проверьте направление вращения двигателя, которое должно совпадать с указанием на кожухе вентилятора

Если двигатель не запускается, попробуйте найти проблему в таблице наиболее распространенных неисправностей и их возможные решения.

НИКОГДА НЕ ЗАПУСКАЙТЕ НАСОС БЕЗ ВОДЫ

6. ЗАПУСК

Включайте насос только тогда, когда всасывающие и отводные трубы соединены к соответствующим входам и выходам.

Подавайте напряжение на двигатель и отрегулируйте форсунки, чтобы получить желаемый поток.

7. ТЕХНИЧЕСКОЕ ОБСЛУЖИВАНИЕ И ОЧИСТКА !

Наши насосы для гидромассажных установок не требуют какого-либо специального технического обслуживания или программирования. Если насос будет простаивать в течение длительного периода времени, рекомендуется разобрать, очистить и хранить его в сухом, хорошо вентилируемом месте. Если шнур питания поврежден, он должен быть заменен производителем или его агентом по обслуживанию или другим квалифицированным специалистом, чтобы избежать опасности.

Насос может быть технически пустым после правильной установки. Для очистки заполните ванну водой до уровня разливочной головки, затем включите на 2-3 минуты, исчерпывая остальную воду из ванны

8. РУКОВОДСТВО ПО УСТРАНЕНИЮ НЕИСПРАВНОСТЕЙ

НЕИСПРАВНОСТЬ	ВОЗМОЖНАЯ ПРИЧИНА	СЛЕДУЕТ ПРОВЕРИТЬ
НАСОС НЕ ВКЛЮЧАЕТСЯ	К НАСОСУ НЕ ПОДАЕТСЯ ПИТАНИЕ	- Подается ли питание к насосу? - Включен ли выключатель? - Правильно ли работает ВКЗЗ? - Включен ли воздушный выключатель?
	ОТСОЕДИНЕН ВОЗДУШНЫЙ ВЫКЛЮЧАТЕЛЬ	- Подключен ли шланг воздушного выключателя к насосу? - Подключен ли шланг воздушного выключателя к кнопке исполнительного клапана на корпусе ванны.
НАСОС НЕ РАБОТАЕТ ДОЛЖНЫМ ОБРАЗОМ	ЗАСОРЕНИЕ ИЛИ УТЕЧКА	- Форсунки должны быть направлены в обратную сторону от всасывающего отверстия, таким образом, чтобы воздух не попал во всасывающий патрубок насоса. - Является ли всасывающее отверстие ванны заблокированным или закрытым? - Имеется ли мусор в корпусе насоса? - Имеется ли утечка в трубах или насосе?
	НИЗКОЕ НАПРЯЖЕНИЕ	- Является ли подводимое напряжение правильным? - Используется ли удлинитель?

Кривые эксплуатационных характеристик

