

Dolphin Smart ACTIVE Cleaner

■ Сначала всегда идея.



DEU Руководство по эксплуатации



MBC8-UNI

8151246, 2/2011

Что должно быть в коробке



Фильтры и картриджи



Робот для очистки бассейна



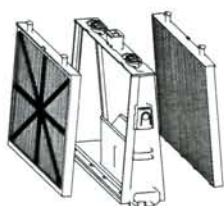
Блок электропитания

Часть	X	Описание
Опорная рама для фильтрующих элементов	2	
Фильтр ультратонкой очистки	4 фильтра	
Пакет для хранения фильтров	1	
Весенние фильтры	4 фильтра	
S-образные зажимы	4	
Блок электропитания	1	
Робот для очистки плавательного бассейна	1	
Оptionальные компоненты доступны по запросу у дилера, у которого Вы купили робот.		

Раздел 1 – Описание основных компонентов

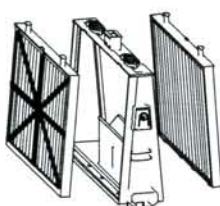
1. Фильтр

Двухэтапная система фильтрования



Весенний фильтр + Опорная рама

Для сильно загрязнённого плавательного бассейна с большим количеством крупной грязи (листья и т.п.). Такой фильтр предназначен в особенности для очистки плавательного бассейна весной, в начале купального сезона.



Фильтровальный картридж ультратонкой очистки + опорная рама

Для каждодневного применения.

В исходном состоянии

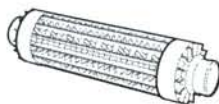
2. Щётки

Существует три различных рода опциональных щёток. Каждый вид этих щёток предназначен для дна бассейна с свойствами, обеспечивающими оптимальное прилегание щётки к дну. В комплекте поставки Вашего робота есть щетки только одного вида.



Щётка ПВХ

Для бетона, ПВХ, фиброгласа и слоистого пластика.



Комбинированная щётка

Для шероховатых керамических поверхностей и мозаичной плитки.



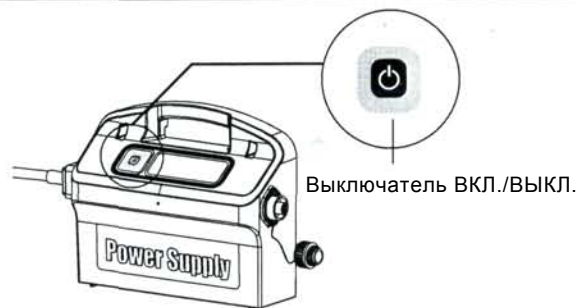
Чудо-щётка

Для гладких керамических поверхностей.

3. Блок электропитания

Цифровой блок электропитания с выключателем:

- Ток на входе: -100-250 AC вольт
- 50-60 герц
- 180 ватт
- Ток на выходе: - 30 VDC
- IP 54

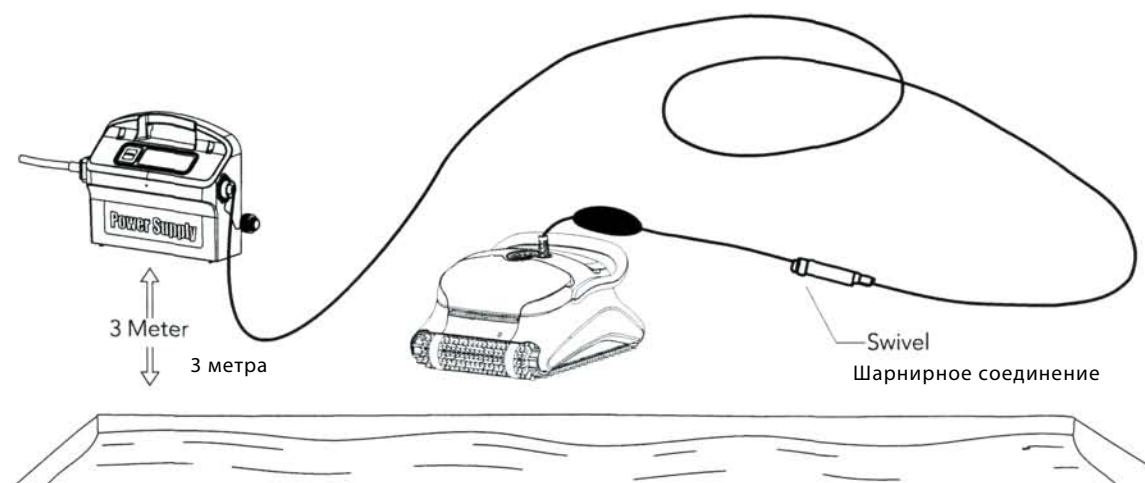


Раздел 2 – Работа робота по очистке бассейна

Часть 1 – Подготовка робота по очистке плавательного бассейна

Размотка кабеля

Отмотайте столько кабеля, сколько нужно роботу, чтобы добраться до любой части Вашего плавательного бассейна, и уложить отмотанный кабель вдоль стенки бассейна. Убедитесь, что на кабеле нигде нет узлов или перекрученных мест.

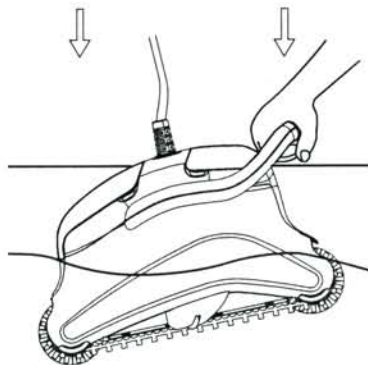


- ⚠ Используйте только оригинальный блок питания из комплекта поставки производителя.
- ⚠ Блок электропитания защищён только от брызг воды, не погружайте его в воду!
- ⚠ Перед выполнением работ по техобслуживанию, извлеките штепсель блока электропитания из розетки сети.
- ⚠ Сначала нужно опустить робот в воду, и только потом можно вставить штепсель блока электропитания в розетку сети.
- ⚠ Убедитесь, что Ваша розетка сети питания защищена защитным автоматом, срабатывающим по току утечки, либо заземлённым защитным выключателем.
- ⚠ Важно: Пока в бассейне работает робот, заходить в бассейн НЕЛЬЗЯ.

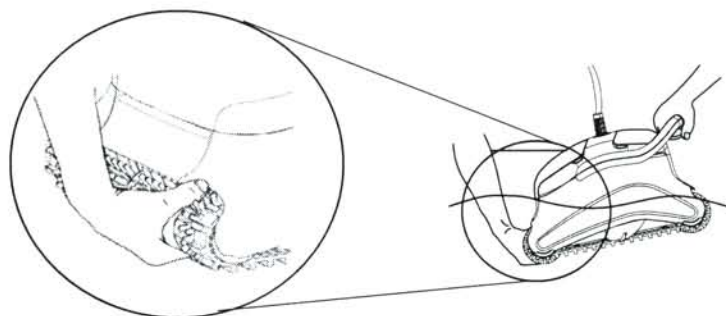
Часть 2 – Опускаем робот в воду

Опустите свой робот по очистке плавательных бассейнов в воду.

Просто опустите свой робот для очистки плавательного бассейна в воду, дайте ему погрузиться на дно бассейна и оставьте его там.

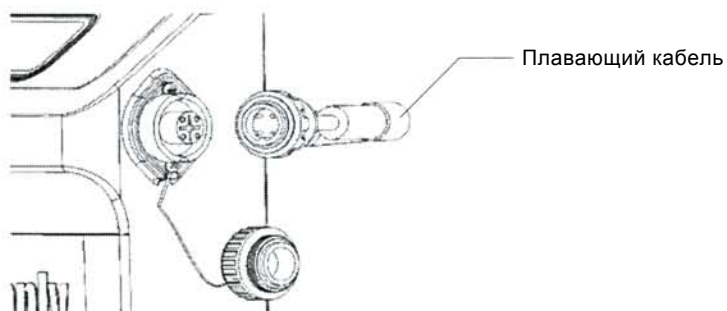


Указание: При использовании комбинированных щёток или чудо-щёток, осторожно сожмите материал щётки и дайте щёткам полностью пропитаться водой.

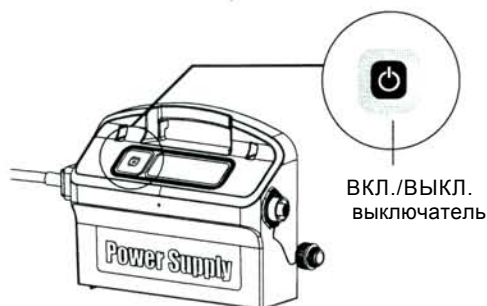


Как включить робот

1. Плавающий кабель робота для очистки плавательных бассейнов подключите к блоку электропитания.
2. Кабель питания блока электропитания подключите в розетку сети питания.



3. Включите выключатель ВКЛ./ВЫКЛ.
4. После этого Ваш робот начнёт работать.

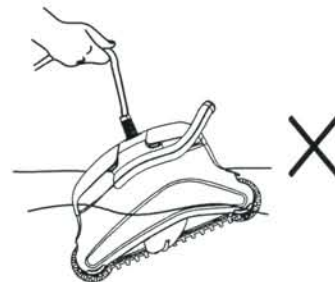
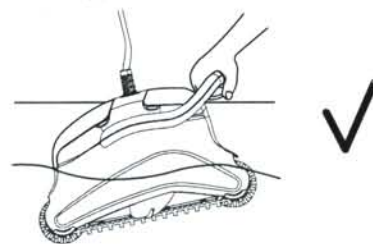


Важно : Пока в бассейне работает робот, заходить в бассейн НЕЛЬЗЯ.

Часть 3 – Извлечение робота из воды

! Перед проведением любых работ по техническому обслуживанию (включая извлечение робота из воды), отсоедините блок электропитания от розетки сети питания.

1. Незадолго до завершения цикла очистки роботом, выключите блок электропитания и отсоедините его от сети питания.
2. При помощи плавающего кабеля осторожно подтяните робот по очистке плавательного бассейна к поверхности воды. Теперь Вы можете извлечь робот из воды, но не за кабель, а при помощи рукоятки.

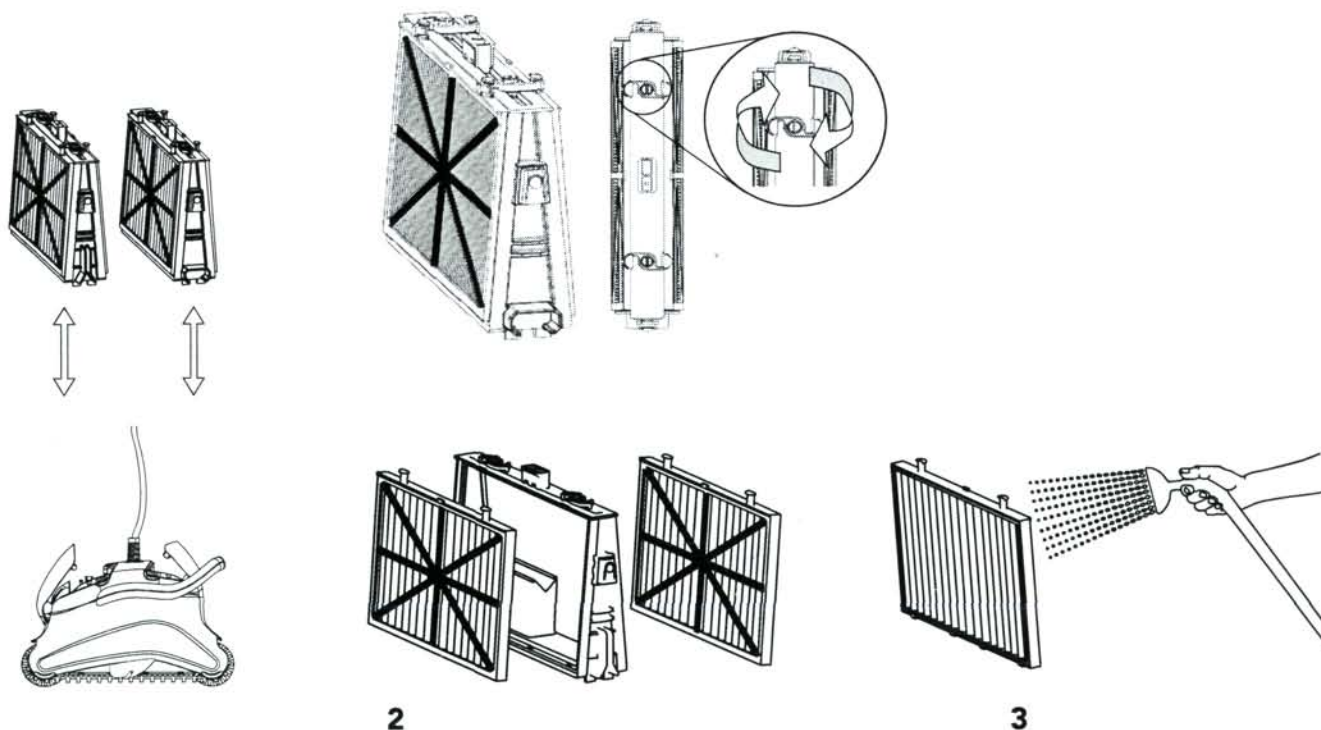


Важно : Не вытягивайте робот из воды за плавающий кабель.

Раздел 3 – Рутинное техническое обслуживание

Часть 1 – Извлечение и очистка фильтрующих элементов

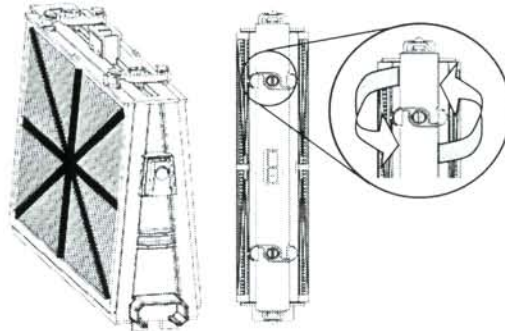
! Перед проведением любых работ по техническому обслуживанию, отсоедините блок электропитания от розетки сети питания.



Монтаж фильтрующего элемента

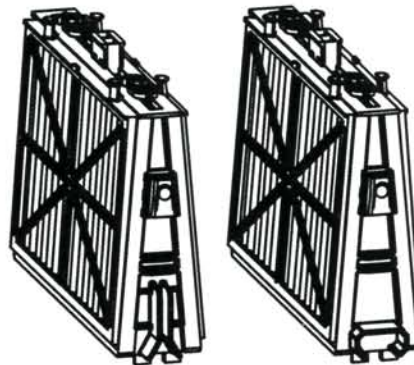
Планки фиксатора с нижней стороны фильтрующего элемента переместите в соответствующие бороздки опорной рамы, и закройте S-образные зажимы.

Планка фиксатора
Бороздка планки фиксатора



Вставьте фильтры на свое место с соблюдением рисунков.

НЕ ПЫТАЙТЕСЬ ДАВИТЬ НА ФИЛЬТР С ПРИМЕНЕНИЕМ СИЛЫ, ОН НЕ ВСТАНЕТ ТАК НА СВОЁ МЕСТО!



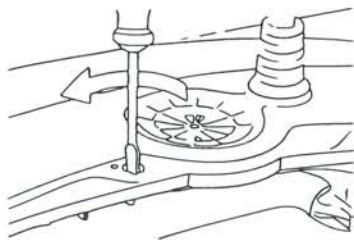
Рифлёный наконечник Восьмиугольный наконечник

Рекомендуем : После выполнения каждого цикла очистки, вымойте все щётки чистой водой.

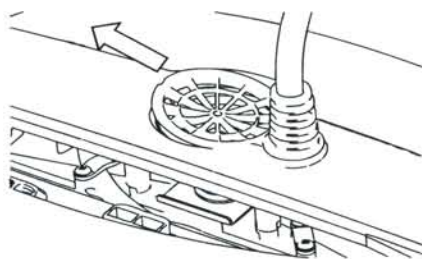
Часть 2 – Демонтаж ограждения и очистка лопастного колеса

⚠ Перед проведением любых работ по техническому обслуживанию, отсоедините блок электропитания от розетки сети питания.

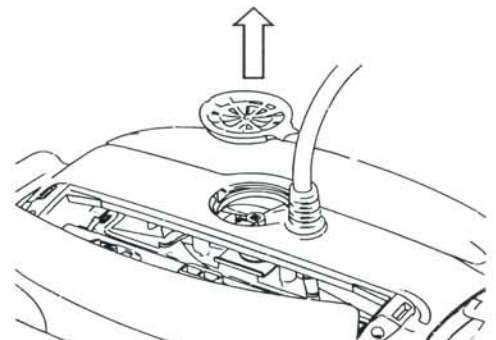
Снимите ограждение лопастного колеса и очистите корпус лопастного колеса. Затем установите ограждение назад на своё место.



1



2



3

Раздел 4 – Указания по хранению

Смотайте кабель и храните его в сухом месте.

- ✗ Не храните робот по очистке плавательного бассейна в местах, подверженных воздействию прямых солнечных лучей.
- ✗ Не храните робот по очистке плавательного бассейна в местах, подверженных воздействию чрезмерно высоких температур.
- ✗ Не храните робот по очистке плавательного бассейна в местах, подверженных риску замерзания.

Руководство по устранению неисправностей

Просьба внимательно прочесть это руководство перед обращением к дилеру, у которого Вы купили свой робот по очистке плавательного бассейна.

Параметры воды в плавательном бассейне должны быть в следующих пределах:

PH: 7.0 – 7.8	NaCl: до 5,000 ppm
Температура : 6°C(43°F) до 34°C(93°F)	Хлор: до 4 ppm

Симптом	Решение
Кабель перекручивается или запутывается.	Проверьте, нет ли в бассейне какого-либо препятствия.
	Извлеките лишний кабель из бассейна.
	Убедитесь, что фильтровальный картридж чистый.
	Время от времени Вам надо просушивать размотанный и расправленный кабель на солнце.
Робот перемещается кругами или не добирается до всех участков плавательного бассейна.	Проверьте, нет ли инородных тел в подвижных частях робота.
	Убедитесь, что фильтровальный картридж чистый, и что дверцы фильтра закрыты.
	Убедитесь, что Вы отмотали и правильно уложили достаточно кабеля, чтобы робот мог добраться до всех участков бассейна.
	Перед использованием робота в первый раз в начале плавательного сезона, Вам нужно самостоятельно удалить водоросли со дна и стенок бассейна.
Робот не опускается на дно плавательного бассейна.	Убедитесь, что чудо-щётки или комбинированные щетки полностью напитались водой.
Мотор не работает.	Проверьте, не заблокировано ли лопастное колесо.
	Проверьте, не заблокирована ли система привода.
	Электрическая проблема (нет подачи тока), проверьте источник электропитания. Если источник электропитания в порядке, просьба обратиться к дилеру, у которого Вы покупали робот.
Робот опрокидывается на бок.	Очистите картриджи фильтра.

Другие указания по устранению неисправностей Вы найдёте на нашем сайте:

www.maytronics.com

Dolphin Smart ACTIVE Cleaner

■ Сначала всегда идея.

BEHNCKE
GmbH



BEHNCKE GmbH
Michael-Haslbeck-Straße 13
D-85640 Putzbrunn

тел: +49 (0)89. 456917-0
факс: +49 (0)89. 4685 11

Mail: info@behncke.com
Internet: <http://www.behncke.com>

MBC8-UNI

8151246, 2/2011