

Dolphin Deluxe ACTIVE Cleaner

■ Сначала всегда идея.



DEU **Руководство по эксплуатации**

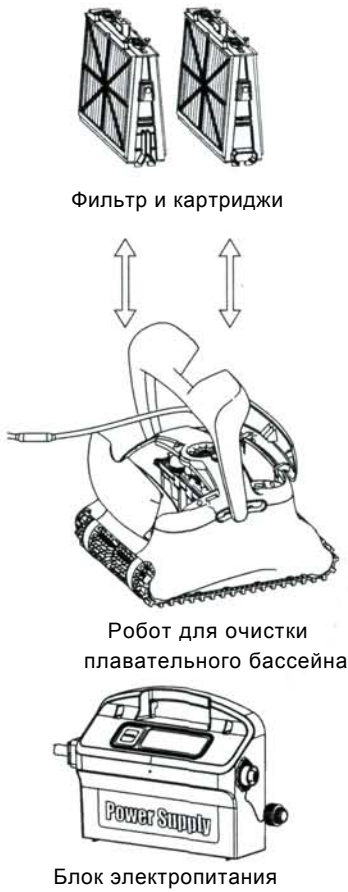
Эта модель оснащена пультом дистанционного управления.
Инструкции по дистанционному управлению Вы можете найти в другом документе.



MTC8-UNI

8151248, 2/2011

Что должно быть в коробке

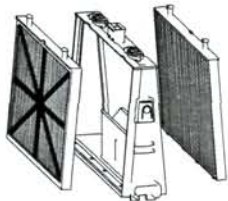


Часть	Х	Примечание
Опорная рама для фильтровальных элементов	2	
Фильтр ультратонкой очистки	4 фильтра	
Пакет для хранения фильтров	2	
Весенний фильтр	4 фильтра	
S-зажимы	4	
Блок электропитания	1	
Робот для очистки плавательного бассейна	1	
Пульт дистанционного управления (RCU)	1	
Caddy Kit	1	
По запросу наши дилерские организации могут поставить вместе с роботом опциональные компоненты.		

Раздел 1 – Описание главных компонентов

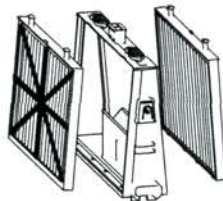
1. Фильтры

Двухэтапная система фильтрации



Весенний фильтр + опорная рама

Für verschmutzte Schwimmbäder mit grossen Verschmutzungen wie Blättern usw. - geeignet für den Saisonbeginn.



Картридж для сверхтонкого фильтрации + опорная рама

Для каждодневного фильтрации.
Исходное состояние.

2. Щетки

Существует три разных вида опциональных щёток. Щетки каждого из этих видов предназначены для дна бассейна со своими свойствами. Однако в комплекте поставки Вашего робота для очистки плавательного бассейна предусмотрены щетки только одного вида.



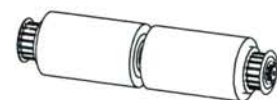
Щётка ПВХ

Для бетона, ПВХ, фиброгласа и слоистого пластика.



Комбинированная щётка

Для шероховатых керамических поверхностей и мозаичной плитки.



Щётка-чудо

Для гладких керамических поверхностей.

3. Блок электропитания

Цифровой блок питания с переключателями:

- Ток на входе: -100-250 AC (вольт)
- 50-60 Герц
- 180 Ватт
- Ток на выходе - 30 VDC
- IP 54



Раздел 2 – Работа робота для очистки бассейна

Часть 1– Подготовка робота для очистки плавательного бассейна

A. Соберите Caddy-Kit. Указания, как это сделать, Вы найдете в отдельном документе.

B. Настройка угла рукоятки

Угол рукоятки определяет скорость, с которой робот для очистки плавательных бассейнов перемещается вдоль ватерлинии.

1. Ручку откиньте в сторону под углом 180° градусов к полу.
2. Нажмите основание ручки до её утопления в корпус робота, затем передвиньте ручку в направлении задней стороны робота до её фиксации в нужном положении.



Нормальная скорость

Наилучшие результаты очистки по ватерлинии.



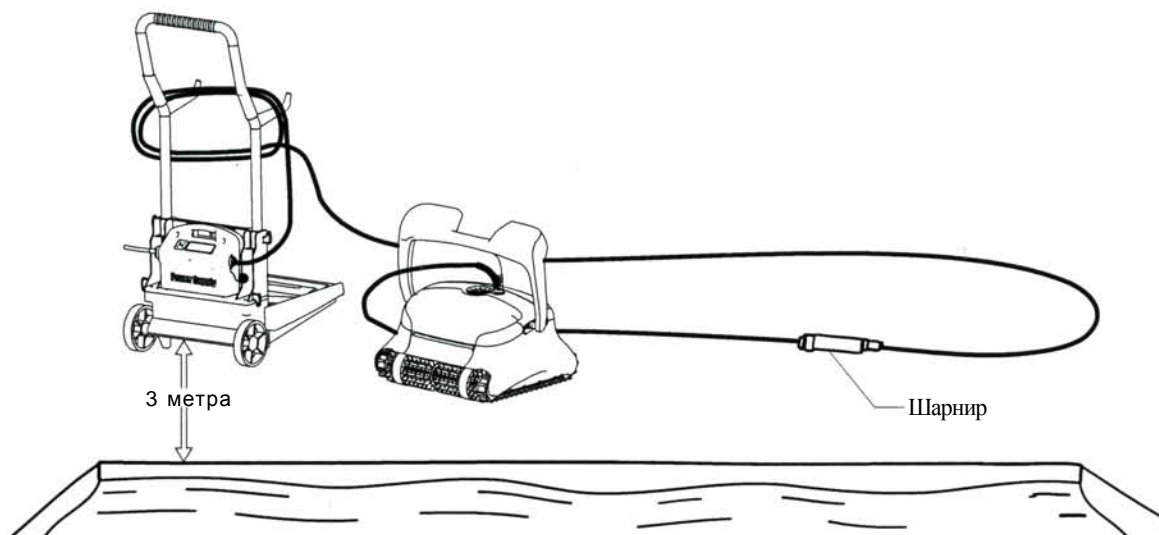
Высокая скорость

Для более быстрой, но зато менее эффективной очистки.



С. Размотка кабеля

Размотайте столько кабеля, сколько нужно, чтобы достичь любого места в бассейне, и уложите кабель вдоль одной из сторон плавательного бассейна. Убедитесь, что кабель нигде не перекручен, и что на кабеле нет узлов.

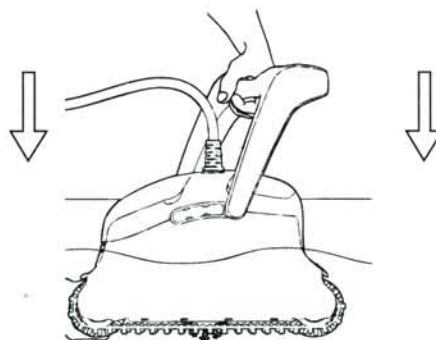


- ⚠ Используйте только оригинальный блок питания из комплекта поставки завода-изготовителя.
- ⚠ Блок электропитания герметизирован только от брызг воды, не погружайте его в воду!
- ⚠ Перед выполнением работ по техническому обслуживанию, извлеките штепсель блока питания из розетки сети.
- ⚠ Штепсель блока электропитания можно вставлять в розетку сети электропитания только после того, как робот для очистки плавательного бассейна полностью погружен в воду.
- ⚠ Убедитесь, что розетка сети электропитания защищена защитным автоматом, срабатывающим по току утечки или защитным выключателем с заземлением.
- ⚠ Важно: Пока работает робот по очистке бассейна, залезать в бассейн людям НЕЛЬЗЯ.

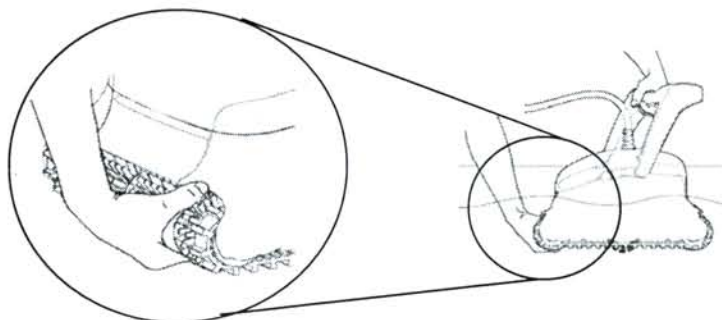
Часть – Опускаем робот в воду

Для очистки бассейна необходимо полностью погрузить робот по очистке в воду.

Погрузите робот на дно Вашего плавательного бассейна и оставьте его там.

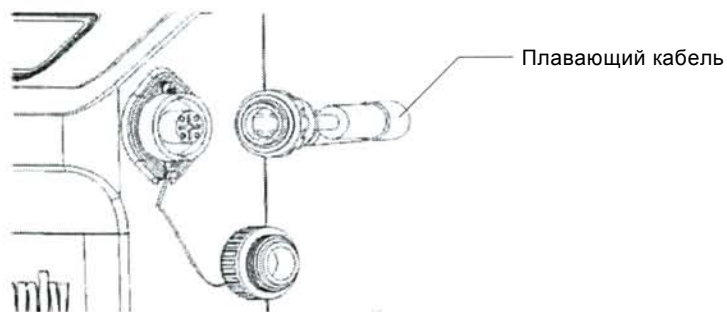


Указание: При использовании комбинированной щетки или чудо-щетки, предварительно осторожно сожмите материал щетки до его полного пропитания водой.

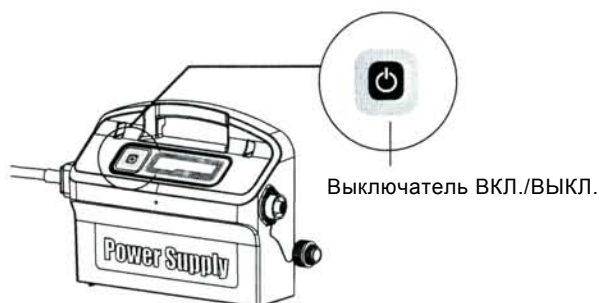


Включение робота по очистке плавательного бассейна

1. Соедините плавающий кабель робота по очистке плавательных бассейнов с блоком электропитания.
2. Подключите кабель питания блока электропитания к сети электропитания.



3. Нажмите выключатель ВКЛ./ВЫКЛ.
4. После этого робот по очистке плавательного бассейна начнёт работать.

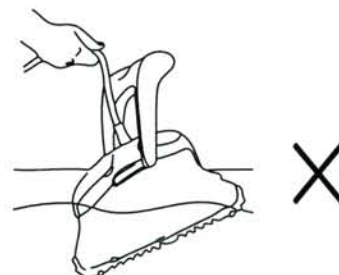
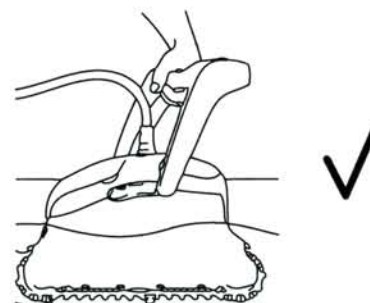


⚠ Важно: НЕ входите в бассейн, пока там работает робот по очистке плавательного бассейна!

Часть 3 – Извлечение из воды робота по очистке плавательного бассейна

⚠ Перед выполнением любых работ по техническому обслуживанию, отсоедините блок электропитания от сети питания.


1. После завершения цикла очистки плавательного бассейна роботом, выключите блок электропитания и отсоедините его от сети питания.
2. Осторожно подтяните робот по очистке плавательного бассейна за плавающий кабель к поверхности воды, и извлеките его из воды за ручку.

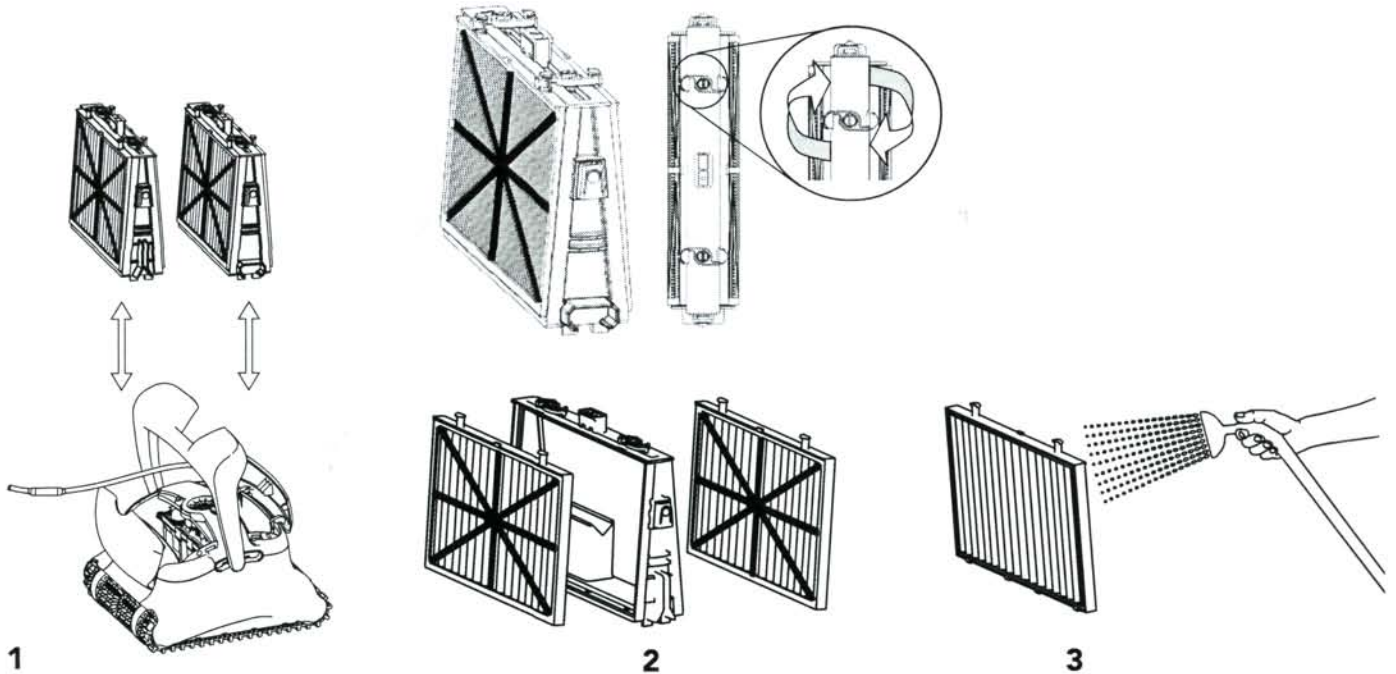


Важно: Не извлекайте робот из воды за плавающий кабель, пользуйтесь для этого только ручкой.

Раздел 3 – Рутинное техническое обслуживание

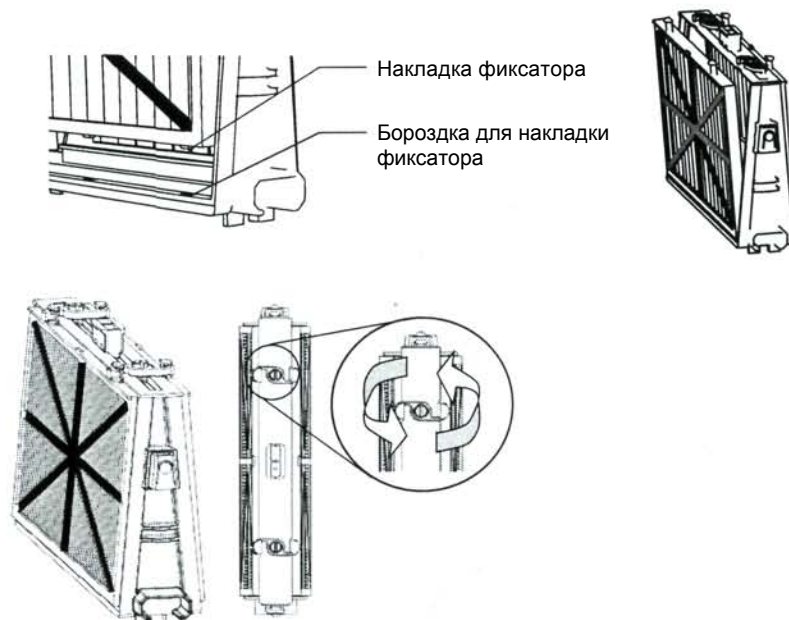
Часть 1 – Извлечение и очистка фильтрующих элементов

 Перед выполнением любых работ по техническому обслуживанию, отсоедините блок электропитания от сети питания.

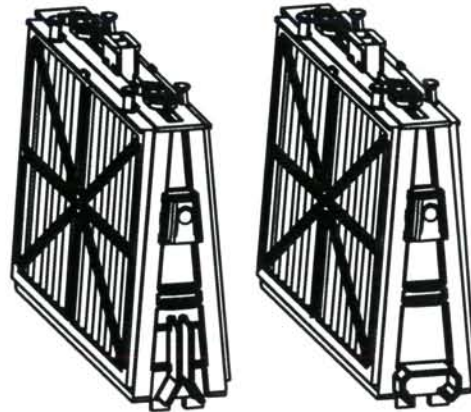


Установка фильтра в робот после очистки фильтра

Фиксирующие наклейки с нижней стороны фильтрующего элемента переместите в соответствующие бороздки опорной рамы, затем закройте S-образные зажимы.



Вставьте фильтр в робот с соблюдением рисунка.
НЕ ПРИМЕНЯЙТЕ НАЖИМ И СИЛУ ПРИ УСТАНОВКЕ ФИЛЬТРА НА СВОЁ МЕСТО.



Рифлёный наконечник Вставной наконечник

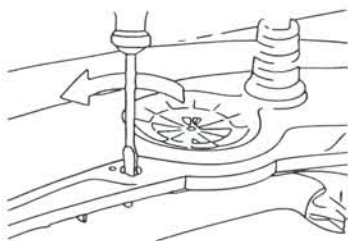
Важно: В ряде случаев может потребоваться выполнение сброса индикатора полного места фильтра соответствующей кнопкой на блоке электропитания.

Рекомендация: После выполнения каждого цикла очистки мойте все щетки робота чистой водой.

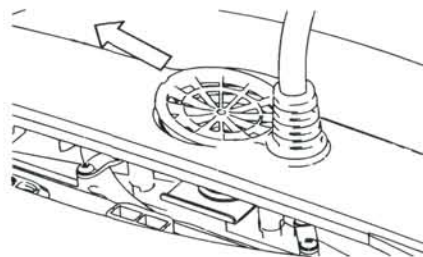
Часть 2 – Демонтаж и очистка лопастного колеса

⚠️ Перед выполнением любых работ по техническому обслуживанию, отключайте блок электропитания от сети питания.

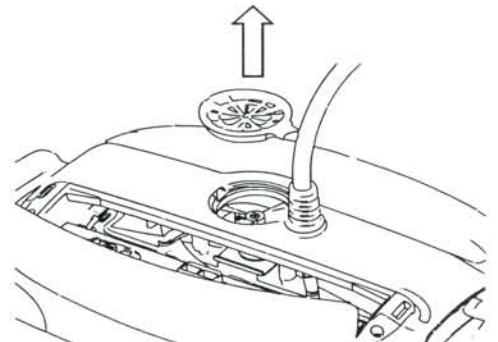
Снимите ограждение лопастного колеса, затем очистите корпус лопастного колеса. Затем установите ограждение лопастного колеса назад на своё место.



1



2



3

Раздел 4 – Инструкции по хранению

Смотайте кабель и храните его в сухом месте, преимущественно, на контейнере Caddy Kit, если имеется.

- ✗ Не храните робот по очистке плавательного бассейна в местах, подверженных воздействию прямых солнечных лучей.
- ✗ Не храните робот по очистке плавательного бассейна в местах, подверженных воздействию чрезмерно высокой температуры.
- ✗ Не храните робот по очистке плавательного бассейна в местах, подверженных минусовым температурам и рискам замерзания.

Руководство по устранению неисправностей

Просьба прочесть это руководство перед обращением к своему дилеру по продаже и техническому обслуживанию робота по очистке плавательного бассейна.

Вода в плавательном бассейне должна соответствовать следующим допустимым параметрам:

PH: 7.0 – 7.8	NaCl: до 5,000 ppm
Температура: 6 °C (43°F) до 34°C (93°F)	Хлор: до 4 ppm

Симптом	Решение
Кабель перекручивается или автоматически сматывается.	Проверьте, нет ли препятствия в плавательном бассейне.
	Извлеките лишний кабель из плавательного бассейна.
	Убедитесь, что фильтровальный картридж чистый.
	Время от времени следует разматывать кабель и укладывать его в расправленном виде на солнце для просушки.
Робот перемещается кругами и не добирается до некоторых участков плавательного бассейна.	Проверьте, нет ли инородных тел в подвижных частях робота.
	Убедитесь, что фильтровальный картридж чистый, и что дверцы фильтра полностью закрыты.
	Убедитесь, что размотано достаточно кабеля так, что робот может добраться до всех участков бассейна.
	Перед использованием робота в первый раз в начале сезона, Вам необходимо самостоятельно удалить водоросли со дна и стенок бассейна.
Робот не перемещается вбок по стенкам бассейна.	Правильно настройте диагональный угол рукоятки.
Робот не поднимается по стенкам для их очистки.	Убедитесь, что фильтровальный картридж чистый.
	При использовании робота в первый раз в начале сезона, следует применять фильтровальные картриджи для весенней очистки.
	Перед использованием робота в первый раз в начале сезона, Вам необходимо самостоятельно удалить водоросли со дна и стенок бассейна.
	Проверьте, соответствуют ли щетки виду облицовки дна и стенок Вашего бассейна, при необходимости, замените щетки.
	Проверьте, не изношены ли щетки, при необходимости замените их.
	Проверьте, чистоту зоны у лопастного колеса.
	Проверьте, настроено ли ДУ на подъём по стенкам.
Робот не опускается на дно.	Убедитесь, что чудо-щетки или комбинированные щетки полностью напитаны водой.
Робот добирается до ватерлинии и падает со стены в воду.	Если робот поднимается по стене слишком высоко, обратитесь к дилеру, у которого Вы купили робот.
Дистанционное управление (ДУ) не работает.	Проверьте, не надо ли заменить батарейки пульта ДУ.
Мотор не работает.	Проверьте, не заблокировано ли лопастное колесо.
	Проверьте, не заблокирована ли система привода.
	Электрическая проблема (не подается ток), проверьте источник электропитания. Если источник электропитания в порядке, просьба обратиться к дилеру, у которого Вы купили робот.

Дополнительные указания по устранению неисправностей Вы найдете в Интернете по адресу:

www.maytronics.com

Dolphin Deluxe ACTIVE Cleaner

■ Сначала всегда идея.



BEHNCKE
GmbH



BEHNCKE GmbH
Michael-Hasibeck-Straße 13
D-85640 Putzbrunn

тел.: +49 (0)89. 456917-0
факс: +49 (0)89. 4685 11

Mail: info@behncke.com
Internet: <http://www.behncke.com>

MTC8-UNI

8151248,2/2011

by **maytronics**
Exceptional Pool
Experience

www.maytronics.com