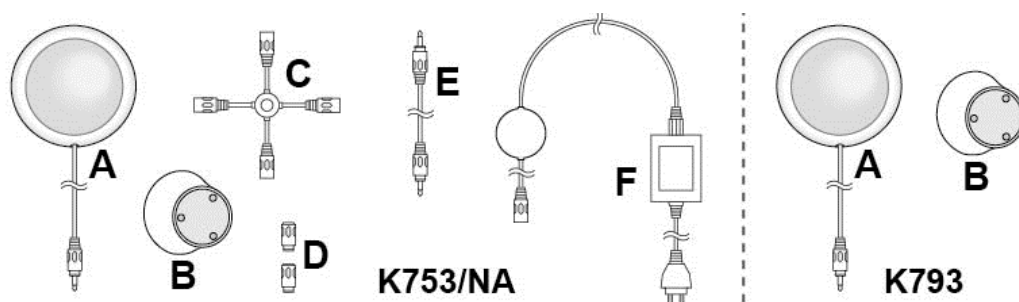


K753 / K793 – IM text SUPER KLEAR-NIGHT™

Прожектор

Руководство пользователя

Доступные комплекты



A. Лампа

B. Магнитный держатель

C. Кросс-коннектор

D. Крышка

E. Удлинитель

F. Блок питания

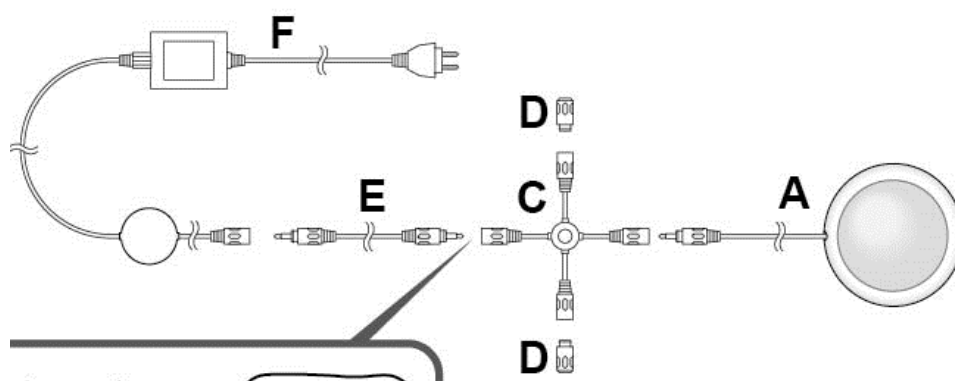
Сборка стандартного комплекта K753

Подключение согласно схеме.

Закрывать 2 открытых сокета на кросс-коннекторе (C) крышкой (D)

Три лампы (K753 + K793 x 2)

ВНИМАНИЕ! Никогда не помещайте блок питания или коннекторы в воду. Эти компоненты изделия предназначены для наружного использования и не защищены от воды.



Подключение дополнительных прожекторов

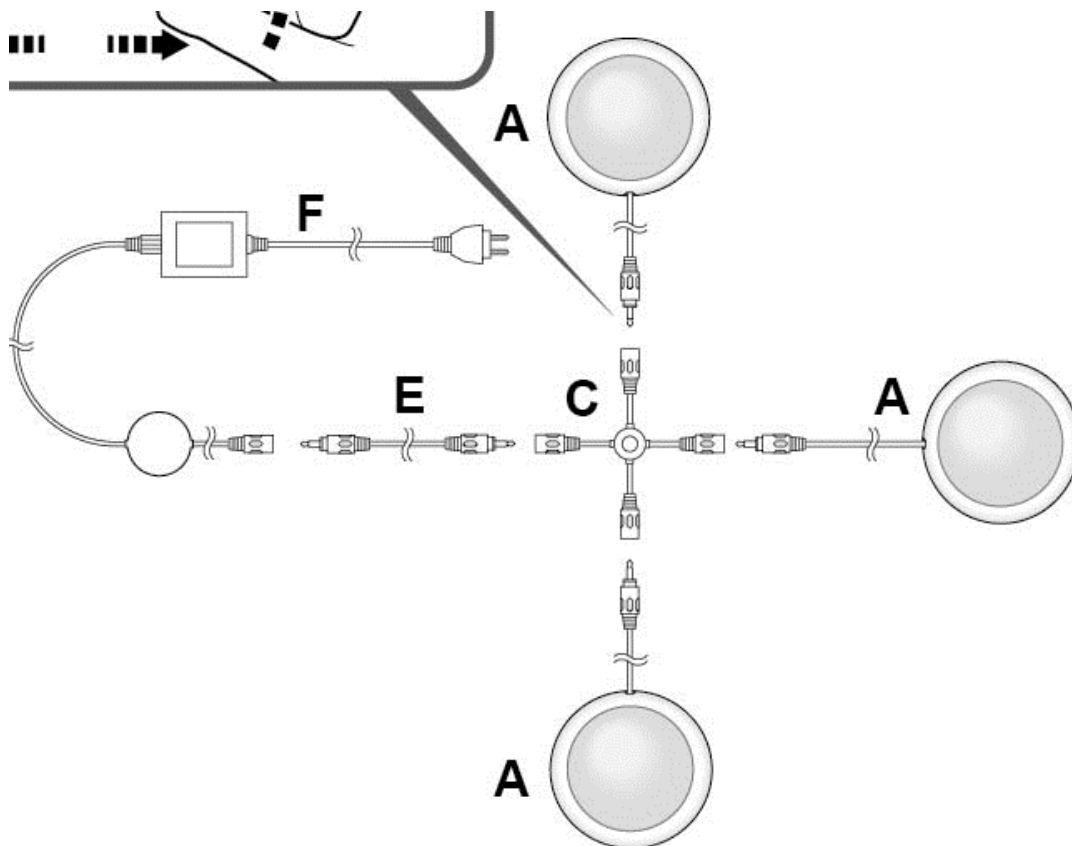
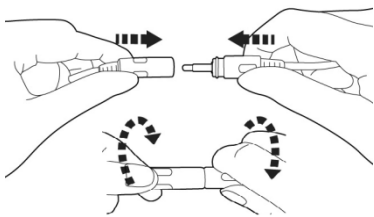
(до 3 прожекторов K753 + K793 x 2)

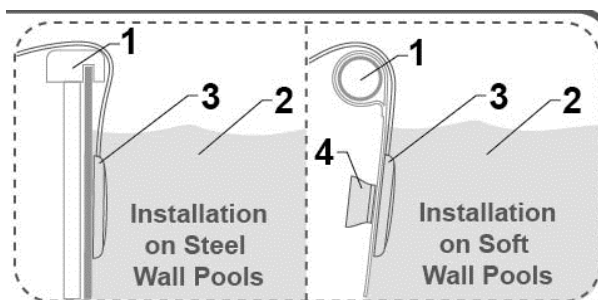
Дополнительный прожектор (K793) приобретается отдельно.

Подключение 3 прожекторов выполняется согласно схеме.

При подключении только 2 прожекторов закройте открытые sockets на кросс-коннектора (C) крышкой (D).

ВНИМАНИЕ! Никогда не кладите блок питания или коннекторы в воду. Эти компоненты изделия предназначены для наружного использования и не защищены от воды.





Поместите прожектор в бассейн и зафиксируйте его с помощью магнитного держателя с внешней стороны бассейна.

1. Наземный бассейн
2. Вода
3. Прожектор
4. Магнитный держатель

ВНИМАНИЕ

- Отключите блок питания от электросети, если не планируете использовать изделие в течение длительного времени или зимой.
- Блок питания может питать до 3 устройств версии K753. Превышение количества устройств может привести к повреждению адаптера.
- Если изделие не используется, коннектор (C) необходимо закрыть крышкой (D).

Сделано в Китае