

N°	CODE
29	MT088000
30	MT091000
31	MT096000
32	MT016010
33	MT101000
34	MT086040
35	MT086050
36	MT086055
37	MT076035
38	HD076010
39	HD021115
40	HD076005
41	HD076000
42	0,25 / 0,33 CV
42	0,50 / 0,75 CV

N°	CODE
13	HD051115
13	HD051125
14	HD021075
15	HD056000
16	HD061025
17	HD066000
18	HD071000
19	MT001000
20	MT006010
21	HD026010
22	MT026000
25	MT076000
26	MT076005
27	MT081000
28	MT076010

N°	CODE
1	HD006000
2	HD018015
3	HD021000
4	(4 Unit)
5	(4 Unit)
6	(4 Unit)
7	HD036000
8	HD021100
9	HD041025
10	HD021050
11	HD046020
12	HD031070
13	HD051105
13	0,25 CV
13	0,33 CV

We reserve the right to change all or part of the articles or contents of this document, without prior notice.

Nous nous réservons le droit de modifier totalement ou en partie les caractéristiques de nos articles ou le contenu de ce document sans préavis.

Nos reservamos el derecho de cambiar total o parcialmente las características de nuestros artículos o contenido de este documento sin previo aviso.

Ci riserviamo il diritto di cambiare totalmente o parzialmente le caratteristiche tecniche dei nostri prodotti ed il contenuto di questo documento senza nessun preavviso.

Wir behalten uns das recht vor, die merkmale unserer produkte und den inhalt dieser beschreibung ohne vorherige ankündigung ganz oder teilweise zu ändern.

Reservamo-nos no direito de alterar, total ou parcialmente características dos nossos artigos ou conteúdo deste documento sem aviso prévio.



INDUSTRIAS MECÁNICAS LAGO S.A.U.  
Pol. Ind. La Rasa - C/ Muntanya, s/n  
17481 Sant Julià de Ramis (Girona) Spain  
Tel. +34 972 17 00 58 - Fax +34 972 17 23 63  
www.imlago.com

EVIDENCE OF CONFORMITY / DÉCLARATION DE CONFORMITÉ / DECLARACIÓN DE CONFORMIDAD / DICHIARAZIONE DI CONFORMITÀ / KONFORMITÄTSEKTLÄRUNG / DECLARAÇÃO DE CONFORMIDADE

- Declares under their own responsibility that all the pumps: **New MINI PUMP** Manufactured since 20/04/2011, independent of the serial number, are in compliance with:

- o 2006/42/CE Machine directive safety prescriptions.
- o 2004/108/CE Electromagnetic compatibility directive.
- o 2006/95/CE Low voltage Directive.

- Déclare sous sa seule responsabilité que toutes les pompes modèle: **New MINI PUMP** Fabriquées a partir du 20/04/2011, indépendamment du numéro de série, sont conformes avec:

- o Directive de sécurité de machines 2006/42/CE.
- o Directive de compatibilité électromagnétique 2004/108/CE.
- o Directive d'équipes de basse tension 2006/95/CE.

- Declara bajo su única responsabilidad que todas las bombas del tipo: **New MINI PUMP** Fabricadas a partir del 20/04/2011, independientemente del número de serie, son conformes con:

- o Directiva de seguridad de máquinas 2006/42/CE.
- o Directiva de compatibilidad electromagnética 2004/108/CE.
- o Directiva de equipos de baja tensión 2006/95/CE.

- Dichiaro sotto la sua diretta responsabilità che tutte le pompe del tipo: **New MINI PUMP** Prodotte a partire dal 20/04/2011, indipendentemente dal numero di serie, sono conformi a:

- o Direttiva sulla sicurezza delle macchine 2006/42/CE.
- o Direttiva sulla compatibilità elettromagnetica 2004/108/CE.
- o Direttiva apparecchiatura in bassa tensione 2006/95/CE.

- Bescheinigt in alleiniger verantwortung, dass alle Pumpen des typs: **New MINI PUMP** Ab 20/04/2011, produziert wurden, unabhängig von der seriennummer, konform sind mit:

- o Richtlinie 2006/42/CE über die sicherheit von maschinen.
- o Richtlinie 2004/108/CE über elektromagnetische verträglichkeit.
- o Richtlinie 2006/95/CE über die sicherheit von electrischen betriebsmitteln (Niederspannungsrichtlinie).

- Declara sob sua única responsabilidade que todas as bombas do tipo: **New MINI PUMP** Produzidas a partir de 20/04/2011, independentemente do número de série, são conformes com:

- o Directiva de segurança de máquinas 2006/42/CE.
- o Directiva de compatibilidade electromagnética 2004/108/CE.
- o Directiva de equipamentos de baixa tenção 2006/95/CE.

Signed the present conformity evidence / Signe la présente déclaration / Firma la presente declaración / Firma la seguente dichiarazione / Unterzeichnet diese erklärung / Assina a presente declaração:

Sant Julià de Ramis, 20/04/2011

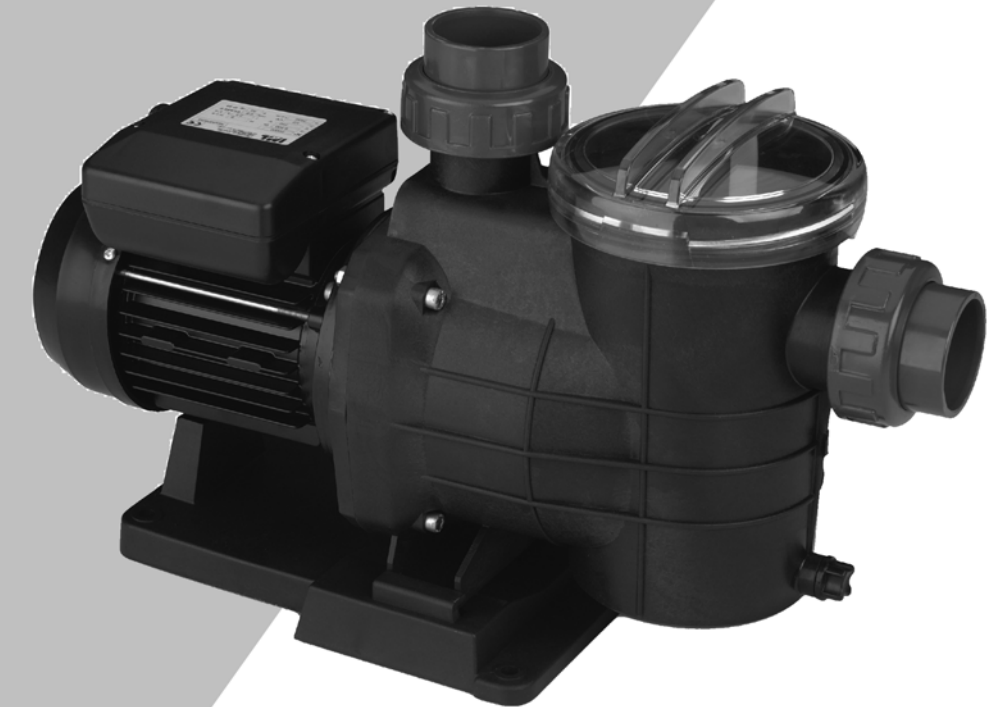
Signature / Firma / Unterschrift / Assinatura

Carme Fusté Caixàs, Managing Director of Industrias Mecánicas Lago S.A.U.

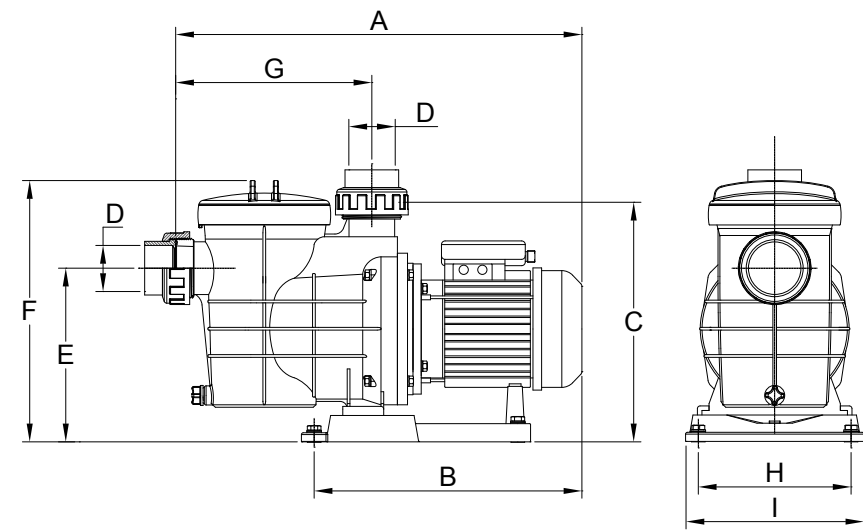
CJ021040

SELF-PRIMMING PUMPS FOR SWIMMING-POOLS  
POMPES AUTO-AMORÇANTES POUR PISCINES  
BOMBAS AUTOASPIRANTES PARA PISCINAS  
POMPA AUTOADESCANTI PER PISCINAS  
SELBSTANSAUGENDE PUMPEN FÜR SCHWIMMBECKEN

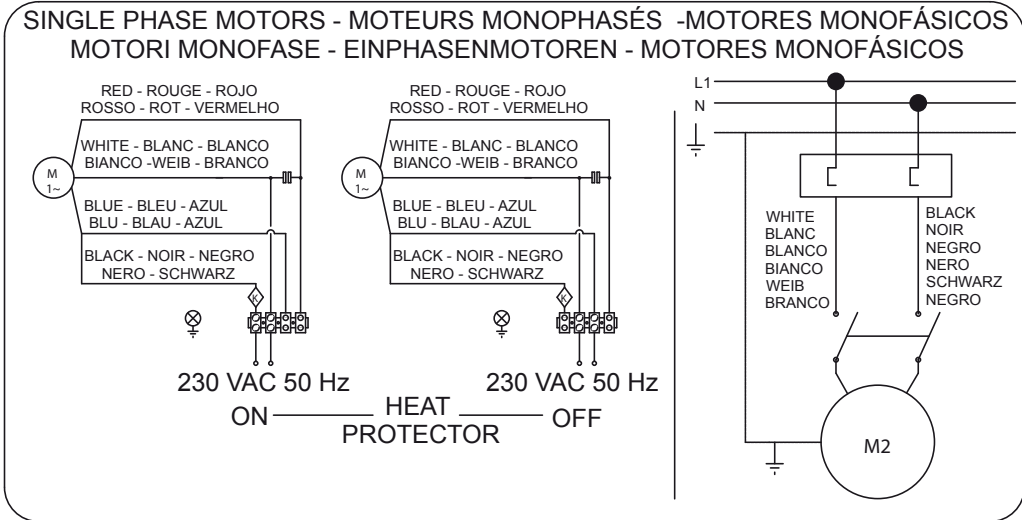
# NEW MINIPUMP



INSTALLATION AND MAINTENANCE, TECNICAL DATA  
MANUEL D'INSTALLATION ET D'ENTRETIEN, DONNÉES TECHNIQUES  
MANUAL DE INSTALACIÓN Y MANTENIMIENTO, DATOS TÉCNICOS  
MANUALE DI INSTALLAZIONE E MANUTENZIONE, DATI TECNICI  
HINWEISE FÜR EINBAU UND WARTUNG, TECHNISCHE DATEN



**ELECTRICAL CONNECTIONS - BRANCHEMENTS ÉLECTRIQUES  
CONEXIONES ELÉCTRICAS - COLLEGAMENTI ELETTRICI  
ELEKTRISCHE ANSCHLÜSSE - CONEXÕES ELÉTRICAS**



CÓDIGO / CODE	POTENCIA / POWER		DIMENSIONES / DIMENSIONS								
	kW	CV/HP	mm								
NewMP025M	0,20	1/4	A	B	C	D	E	F	G	H	I
NewMP033M	0,25	1/3	438	292	260	Ø50	180	274	208	168	199
NewMP050M	0,37	1/2	438	292	260	Ø50	180	274	208	168	199
NewMP075M	0,55	3/4	438	292	260	Ø50	180	274	208	168	199

Code	Voltage	Intensity Relay Regulation
newMP025M	230 V	2,4 A
newMP033M	230 V	2,6 A
newMP050M	230 V	3,6 A
newMP075M	230 V	4 A

62 dBA	67 dBA
newMP025M	newMP050M
newMP033M	newMP075M

